

Инструкция по монтажу и эксплуатации Terradeck-Railings-System.

Области применения Terradeck-Railings-System

Ограждение Terradeck-Railings-System может использоваться в качестве декоративного ограждения террас, патио, балконов и т.д..

Расширение

Перепады температуры и влажности вызывают незначительное расширение или усадку профилей Terradeck по длине, ширине и толщине, что связано с наличием древесной составляющей.

Максимальное расширение профилей составляет до 1,5 мм/пог.м по длине либо ширине. С учетом этого, при их укладке следует предусматривать соответствующие компенсационные зазоры у всех неподвижных ограничителей (например, у стен зданий, садовых оград, колодцев, бордюров, опор, парапетов, водосточных труб и т.д.), так как в противном случае возможны напряжения, способные привести к короблению или вспучиванию.

Обработка

Профили Terradeck-Railings-System можно пилить, фрезеровать или сверлить всеми обычными деревообрабатывающими инструментами.

Чистка/уход

Профили Terradeck-Railings-System не требуют особого ухода, однако значительные загрязнения необходимо удалять сразу после их появления.

Для этого профили следует очищать теплой водой, бытовые моющие средства и обычный бытовой инвентарь. При наличии трудноудаляемых загрязнений можно применять очиститель высокого давления (не использовать грязеочистительную фрезу).

Пятна от масла, жира, горчицы и т. п. хорошо удаляются такими средствами, как:

- мощный очиститель «Мистер Проппер Экспресс»;
- универсальное чистящее средство «Frosch Soda».

При этом очень полезно использовать щетку. После чистки хорошо промывать профили большим количеством воды.

Утилизация

Остатки (обрезки) могут быть утилизированы как бытовой либо хозяйственный мусор. Большие количества должны утилизироваться как крупногабаритные отходы или сдаваться как вторсырье.

Порядок сборки Terradeck-Railings-System

Удобство и простота монтажа максимально упрощают процесс сборки. Для сборки системы мы рекомендуем использовать обычные столярные инструменты. Несмотря на то, что продукт абсолютно безопасен, при проведении работ мы рекомендуем использовать средства индивидуальной защиты: перчатки и защитные очки.

1. Распаковать все элементы системы. Подготовьте столбы 100x100 заданного размера. Рекомендованная высота надземной части столба – 130 см.

2. Установить столб 100x100. Возможны три варианта установки в зависимости от существующей задачи.

2.1. Вариант 1

ООО «Террадек»

г. Москва, Андроновское шоссе, д.26, стр. 17, оф.12

тел. +7 (495) 649 8447

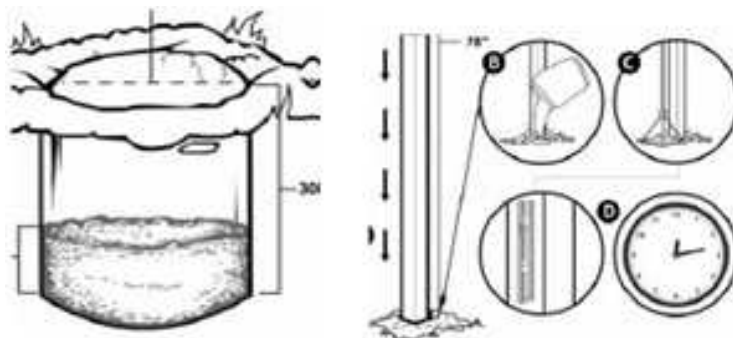
E-Mail: info@terradeck.ru

www.terradeck.ru



Для этого необходимо вырыть лунку глубиной не менее 60-70 см диаметром 300 мм.

Установить столбы по уровню на одинаковом расстоянии и при необходимости произвести заливку бетоном. Выдержать не менее 24 часов. Рекомендуемый пролет – 2 метра.



2.2. Вариант 2

Прикрутить опору столба к существующему настилу либо подоснове настила. Надеть столб на прикрученную опору.



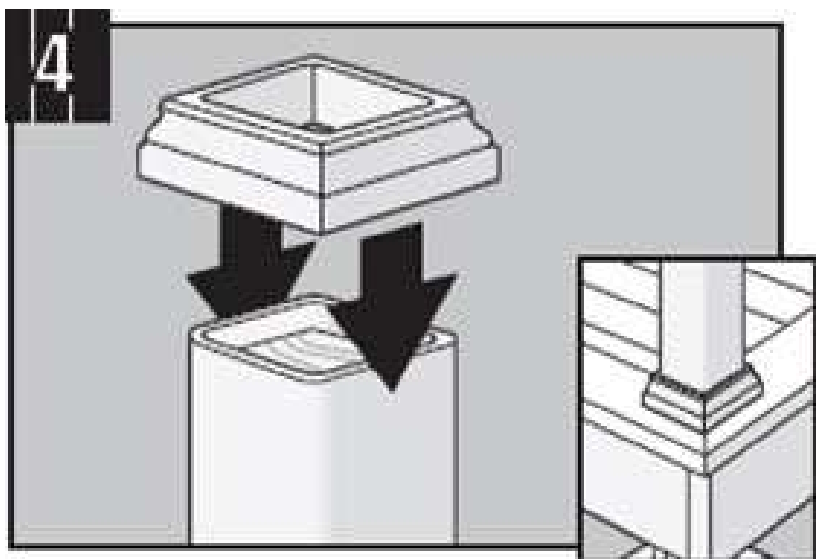
2.3. Вариант 3.

Взять две опоры для столба. Одна опора забивается в землю. Затем к ней прикручивается другая опора. Полученная конструкция углубляется до уровня земли. Установить столбы по уровню на одинаковом расстоянии. Затем сверху устанавливается столб.

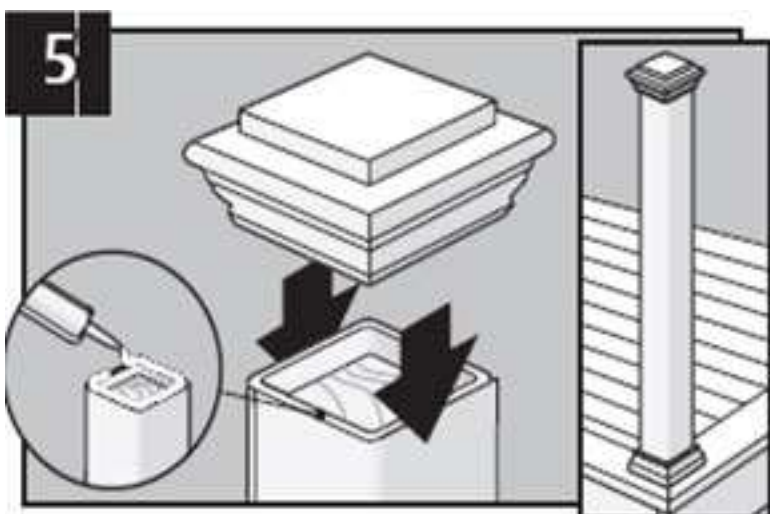




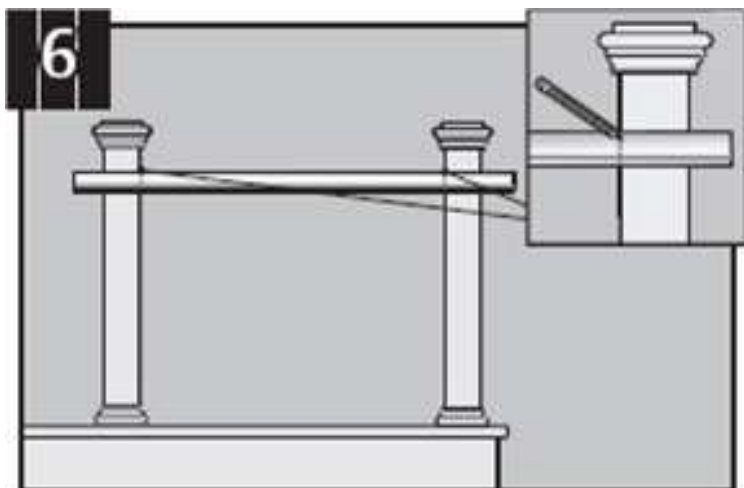
3. Надеть на столб 100x100 нижнюю рамку и опустить в самую нижнюю часть.



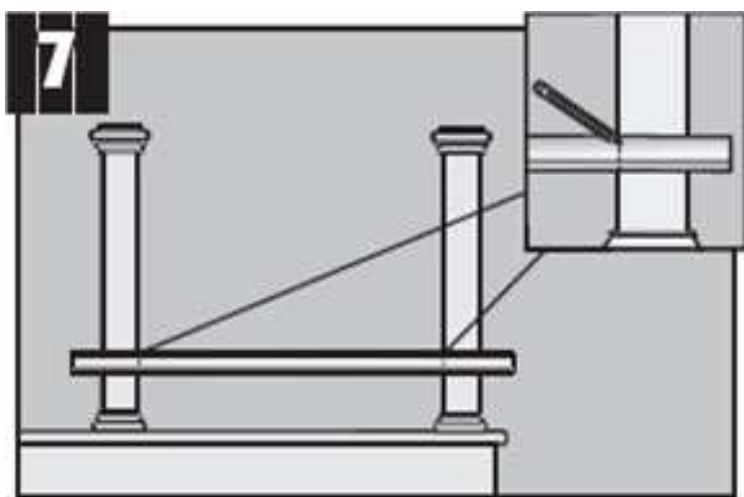
4. Изготовьте верхнюю заглушку для столба, склеив полиуретановым клеем нижнюю рамку 100x100 с верхней крышкой 100x100. Нанесите полиуретановый клей на верхнюю часть столба 100x100 в местах соединения с верхней заглушкой. Закрепите верхнюю заглушку для столба.



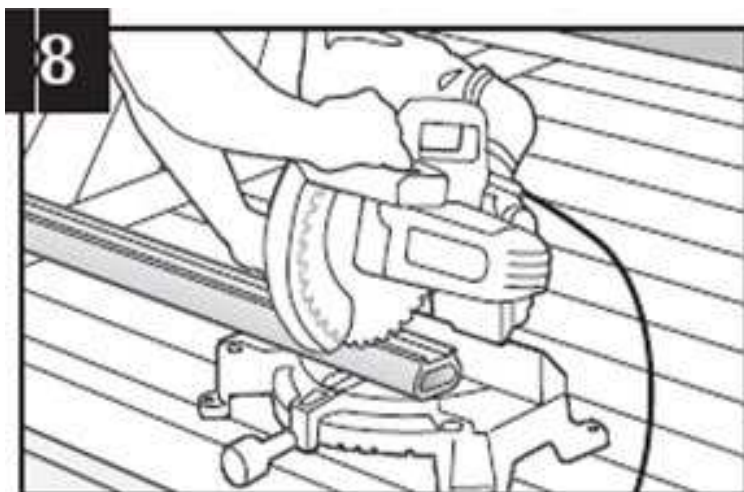
5. Приложите профиль верхнего перила и определите необходимую длину для монтажа.



6. Приложите профиль нижнего перила и определите необходимую длину для монтажа.



7. Изготовьте перила. Длина перил должна быть на 2 мм меньше чем необходимое расстояние для монтажа.



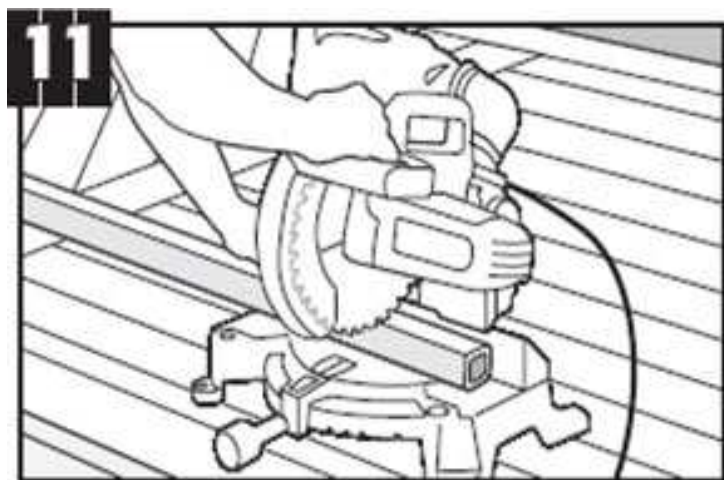
8. Прикрепите к перилам соединительные стаканы для столбика 35x50 на расстоянии 15 или 20 мм между их осями. Закрепите на нижнем периле столбики 50x30. Присоедините верхнее перило.



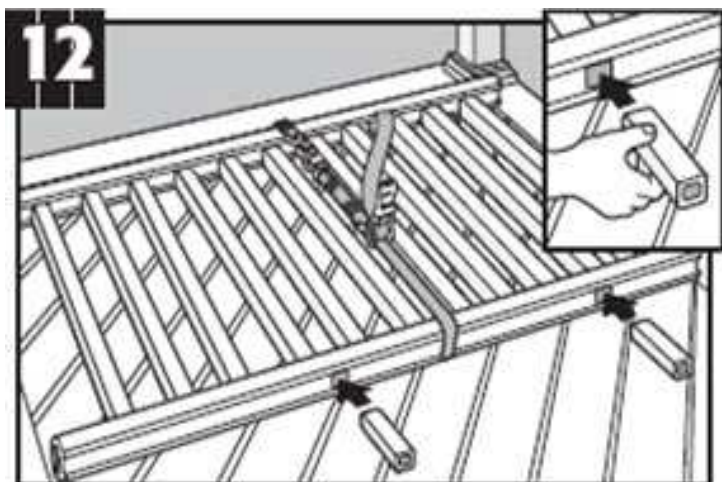
9. Для удобства и фиксации стяните готовое ограждение жгутом или веревкой.



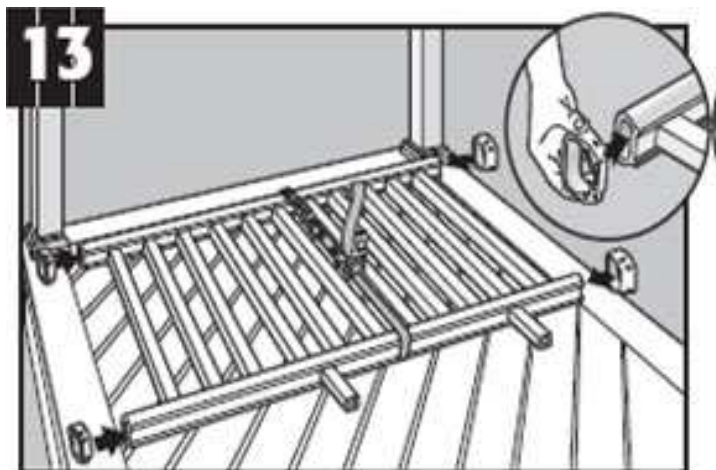
10. Изготовьте нижние опоры системы отрезав от столбика 50x30 сегменты заданной длины. (17 – 20 см).



11. Закрепите на нижней стороне нижнего перила соединительные стаканы для столбика 35x50, и присоедините к ним нижние опоры.



12. Оденьте хомуты для перил.



13. Закрепите на столбах 100x100 уголки в местах крепления верхнего перила. А уголки для крепления нижних перил, прикрутить непосредственно к нижним перилам. Стянутые перила аккуратно одеть на крепежные уголки.



14. Прикрутить верхние перила к крепежным уголкам, и надвинуть хомуты до упора к столбу 100x100. Нижние уголки, закрепленные на перилах, прикрутите к столбу 100x100. Надвиньте хомуты на нижних перилах до упора к столбу.



Сборка системы окончена



ООО «Террадек»

г. Москва, Андроновское шоссе, д.26, стр. 17, оф.12

тел. +7 (495) 649 8447

E-Mail: info@terraDeck.ru

www.terraDeck.ru