




TERRADECK

ТЕРРАСНЫЕ РЕШЕНИЯ



Инструкция по монтажу  
террасной системы TERRADECK

2022 г.

## Содержание

1. Перед началом монтажа .....	3
2. Знакомство с ДПК.....	3
3. Опираие каркаса террасы.....	7
3.1. Регулируемые опоры .....	7
3.2. Винтовые сваи .....	9
4. Каркас под лаги.....	10
4.1. Стальной каркас .....	10
4.2. Деревянный каркас.....	11
5. Лаги для террасной доски .....	12
5.1. Алюминиевые лаги.....	13
5.2. Профильная система НОТ.....	14
5.3. Стальные лаги .....	19
6. Террасная доска из ДПК и метод ее укладки .....	20
6.1. Общие требования к укладке .....	20
6.2. Особые требования при использовании пустотелых профилей.....	24
7. Особенности сборки лестниц .....	25
7.1. Облицовка доской с использованием клемм.....	25
7.2. Монтаж готовых ступеней.....	26
8. Особенности отделки торцов .....	27
8.1. Облицовка террасной доской.....	27
8.2. Облицовка торцевой планкой.....	28
9. Особенности примыканий конструкций .....	28
9.1. Примыкание к стенам/парапетам и прочим недвижимым конструкциям .....	28
9.2. Примыкание к бассейнам .....	28
10. Уход и эксплуатация.....	29
11. Хранение и транспортировка.....	30
12. Гарантия .....	30

## 1. Перед началом монтажа

**Внимательно ознакомьтесь с настоящей инструкцией! Не приступайте к монтажу до полного ознакомления!**

Перед работой подготовьте весь необходимый инструмент:

1. торцевая пила;
2. УШМ или аналог для подготовки металлических элементов;
3. шуруповёрт;
4. лазерный построитель;
5. сварочный аппарат (в случае стального каркаса);
6. перфоратор (в случае устройства на бетонном основании);
7. измерительная рулетка;
8. набор необходимых бит, насадок и свёрл;
9. колышки, шнурка и карандаш для разметки.

**Перед началом монтажа ознакомьтесь с правилами безопасного проведения работ, электробезопасности при обращении с электроинструментом, а также исключите доступ посторонних людей на площадку!**

## 2. Знакомство с ДПК

Древесно-полимерный композит (ДПК) – это оптимальная альтернатива древесине и пластику ПВХ, так как совмещает преимущества древесины и полимера, а именно – экологичность, тактильные ощущения, натуральный вид с одной стороны, с другой – прочность и устойчивость к агрессивным воздействиям внешней среды.

Для изготовления ДПК используют древесную муку. Процентное содержание древесной муки составляет 30-80% от общей массы. Остальные компоненты ДПК – это малогорючий и безопасный полимер (полиэтилен), а также химические добавки, которые улучшают технологические свойства материала (цвет, прочность). В силу наличия натуральных компонентов ДПК может немного выцветать, а также отличаться по тону даже в пределах одной партии.

Террасным доскам из ДПК под воздействием окружающей среды характерны значительные температурные расширения во всех направлениях. Это значит, что при сезонном или суточном колебании температур террасная доска

расширяется: удлиняется или сужается. Но в отличие от дерева, волокна древесины не ориентированы в материале в одну сторону. Поэтому при монтаже террасной доски, необходимо оставлять зазоры для обеспечения линейного расширения декинга и в длину, и в ширину. Это делает сквозное крепление неприменимым для террасной доски из ДПК.

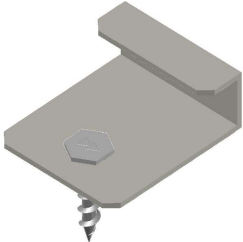
Для обеспечения «плавающего» крепления в двух плоскостях, террасные доски из ДПК комплектуются специальными кляймерами (клеммами).

Для учёта возможных деформаций доски, применяйте следующее правило: доска способна деформироваться на 3 мм на 1м.п. длины. Например, трёхметровая доска изменяет свою длину на 9 мм.

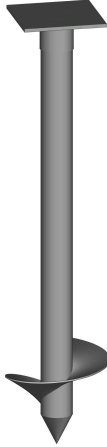
Комплектация террасной системы TERRADECK представлена в таблице 2.1.

Таблица 2.1

Название и назначение	Пример внешнего вида и крепежа
1. Террасная доска – финишное покрытие настила	а) Полнотелая
	 <p data-bbox="970 1285 1115 1317">MASSIVE</p>
	б) Гибридная
	 <p data-bbox="772 1619 895 1650">ECO 2.0</p> <p data-bbox="1209 1619 1348 1650">ARAGON</p>
в) Пустотелая	
 <p data-bbox="804 1962 871 1993">ECO</p> <p data-bbox="1225 1962 1353 1993">VELVET</p>	

<p><b>Название и назначение</b></p>	<p><b>Пример внешнего вида и крепежа</b></p>
<p><b>2.</b> Клемма рядовая – используется для крепления террасных досок</p>	
<p><b>3.</b> Клемма начальная – используется для первого ряда террасной доски</p>	
<p><b>4.</b> Клемма конечная – используется для последнего ряда террасной доски</p>	
<p><b>5.</b> F-профиль – для обрамления наружных углов со скрытым крепежом</p>	
<p><b>6.</b> Угловой профиль – для обрамления наружных углов с видимым крепежом</p>	

<p><b>Название и назначение</b></p>	<p><b>Пример внешнего вида и крепежа</b></p>
<p><b>7.</b> П-профиль НОТ – несущий элемент системы НОТ</p>	
<p><b>8.</b> С-профиль НОТ – аналог лаги для системы НОТ</p>	
<p><b>9.</b> Лага алюминиевая – профиль для переноса нагрузки с настила на каркас или опору</p>	
<p><b>10.</b> Регулируемая опора – опорный элемент для кровель и других твердых оснований</p>	

Название и назначение	Пример внешнего вида и крепежа
<p><b>11.</b> Винтовая свая – опорный элемент для террас на грунте</p>	

### 3. Опираие каркаса террасы

#### 3.1. Регулируемые опоры

Регулируемые опоры применяются для установки настила на бетонном основании или на покрытие кровли, конструкция опор разработана таким образом, чтобы не повреждать гидроизоляцию.

Расположите опоры под лагой с шагом согласно её несущей способности. При помощи лазерного построителя выставьте требуемый уровень и уклон. Зафиксируйте опоры к лаге.

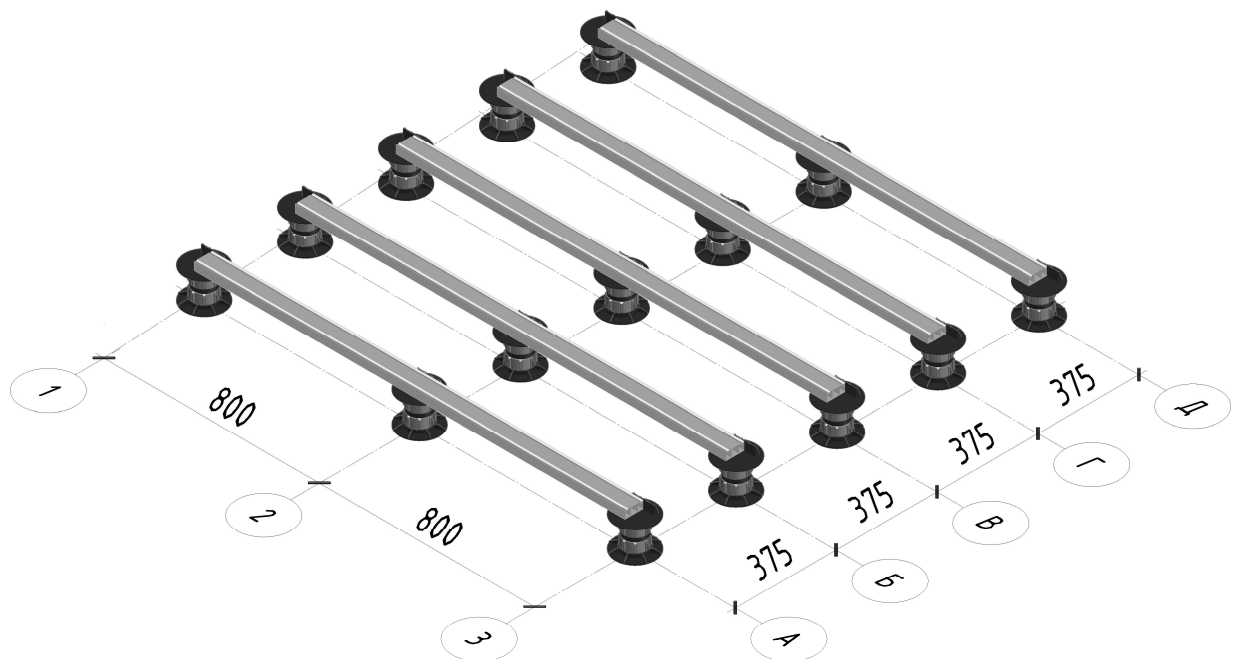


Рис. 3.1. Схема расположения регулируемых опор при использовании алюминиевой лаги 69

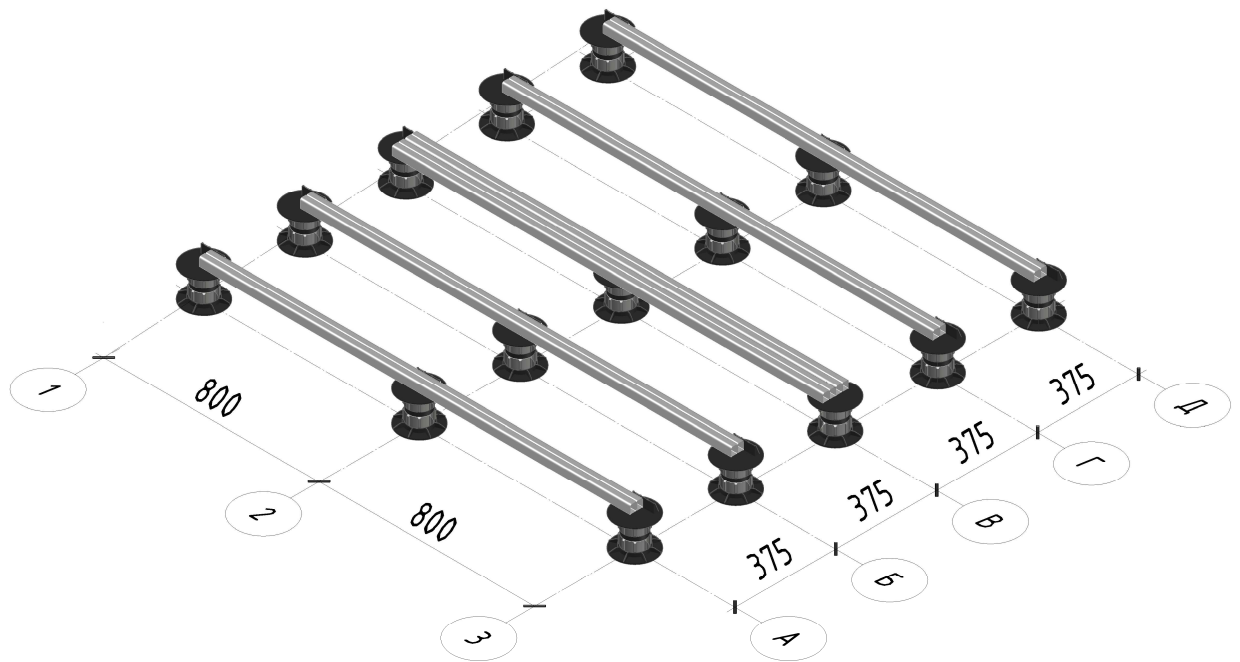


Рис. 3.2. Схема расположения регулируемых опор при использовании алюминиевой лаги 75

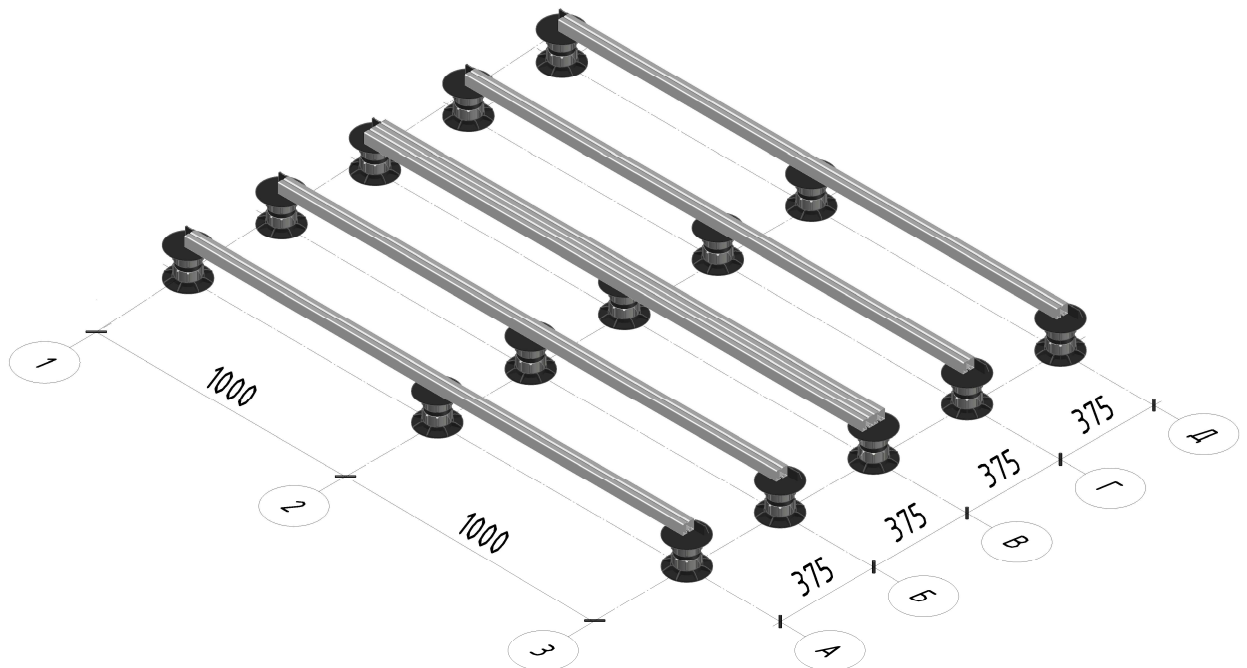


Рис. 3.3. Схема расположения регулируемых опор при использовании алюминиевой лаги 100

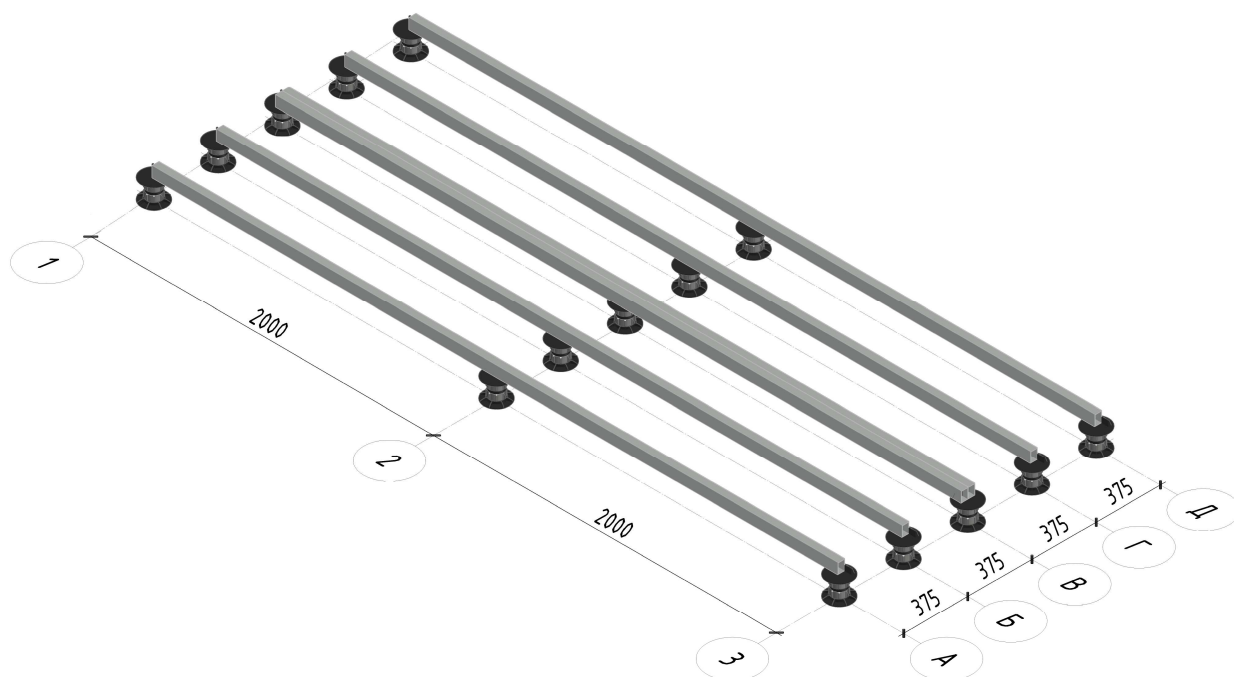


Рис. 3.4. Схема расположения регулируемых опор при использовании стальной профильной трубы 60x40x2 мм

Комплектация регулируемых опор имеет корректор уклона, для компенсации уклона основания.

Двойные лаги допускается устанавливать на один ряд опор (см. «Лаги для террасной доски»).

### 3.2. Винтовые сваи

Для опирания террасы на открытый грунт рекомендуем применить винтовые сваи.

**Важно! Для стабильности винтовых свай, заглубите лопасти ниже глубины промерзания грунта (примерно 1,5 м для Московской области).**

**Убедитесь, что на пути винтовой сваи нет водопроводных труб, дренажей, электрических кабелей и иных сетей!**

Вкрутите винтовую сваю на необходимую высоту с сеткой не более 2x2,5 м. Заполните сваю пескобетоном (сухим). Обрежьте сваи в необходимый уровень, затем установите и приварите оголовки для создания опорной плоскости для каркаса.

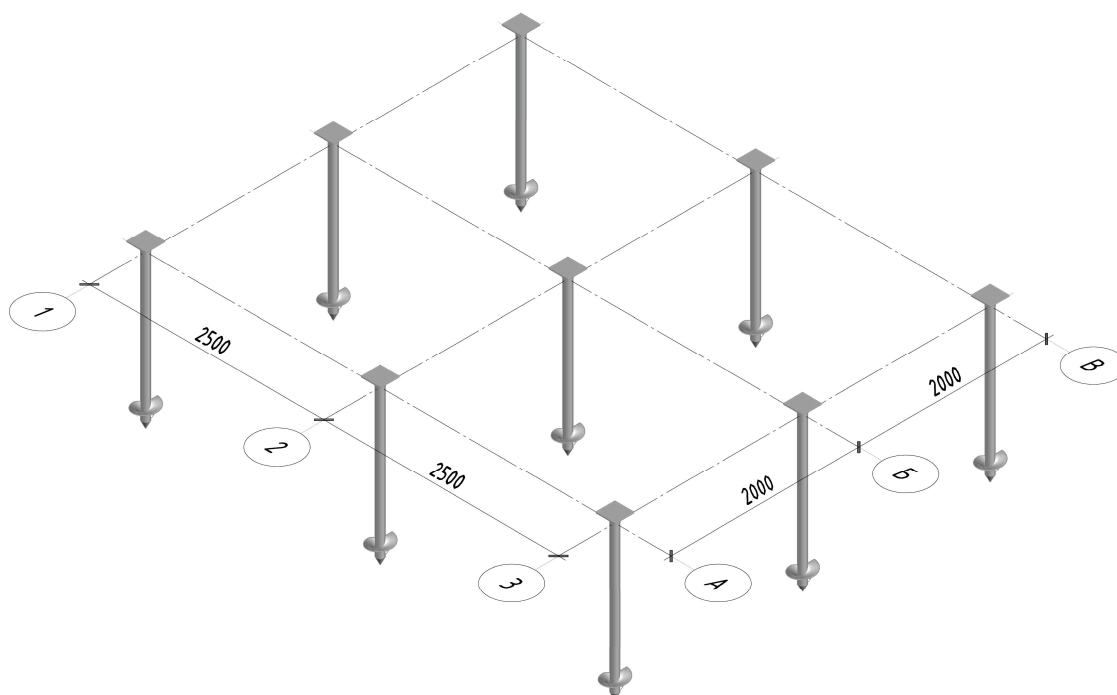


Рис. 3.5. Типовая схема расположения винтовых свай

Рекомендуем привлечь для данных работ специалистов.

## 4. Каркас под лаги

### 4.1. Стальной каркас

Для стального каркаса рекомендуем стальную профильную трубу 80x60x3, с пролетом опирания до 2,5м.

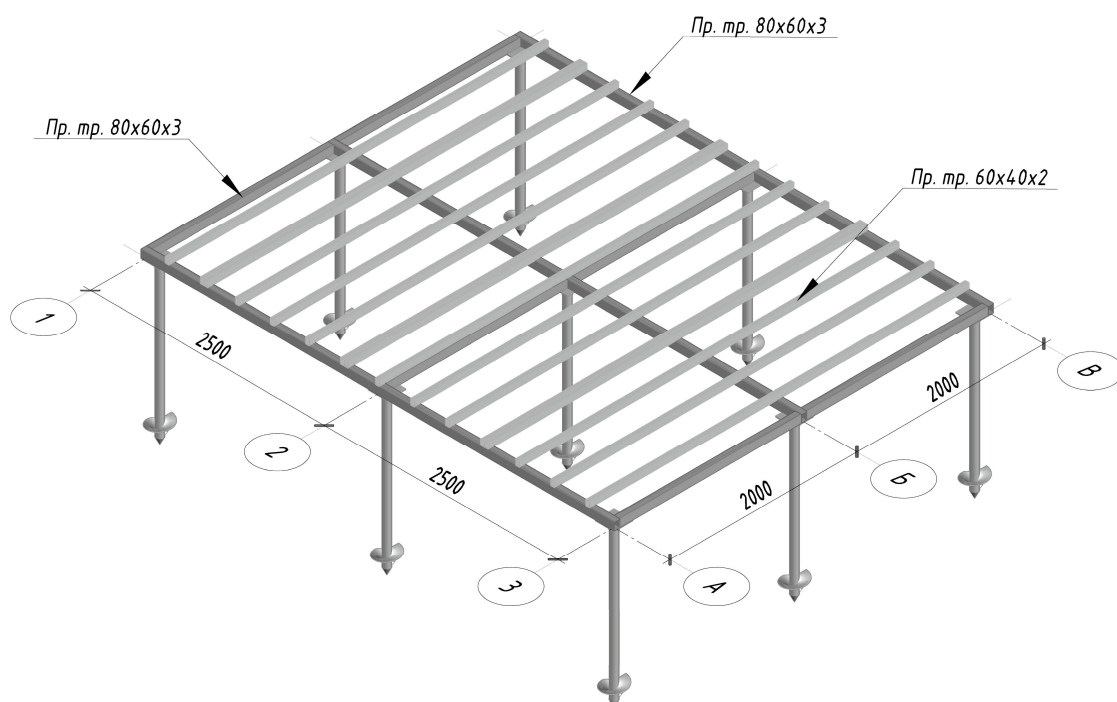


Рис. 4.1. Типовая схема расположения элементов металлического каркаса

## 4.2. Деревянный каркас

Для устройства террасы часто можно встретить деревянный каркас.

При просветах более 400 мм необходимо устройство поперечных лаг в соответствии с несущей способностью лаги (см. «Лаги для террасной доски»).

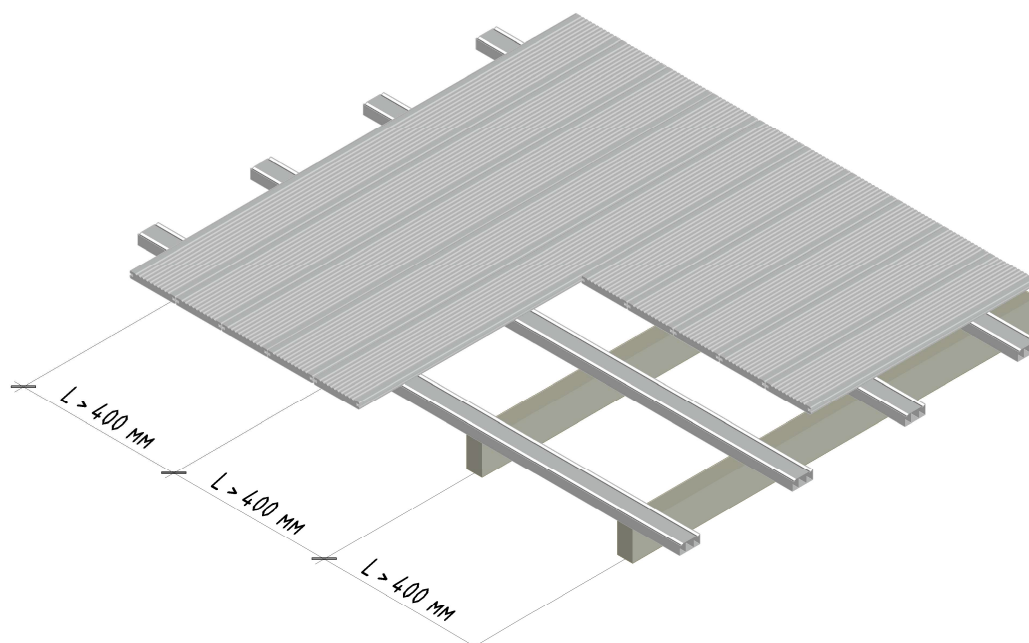


Рис. 4.2. Покрытие террасной доской при шаге деревянных балок более 400 мм

При шаге существующего каркаса менее 400 мм при укладке доски на деревянный каркас необходимо использовать резиновый уплотнитель.

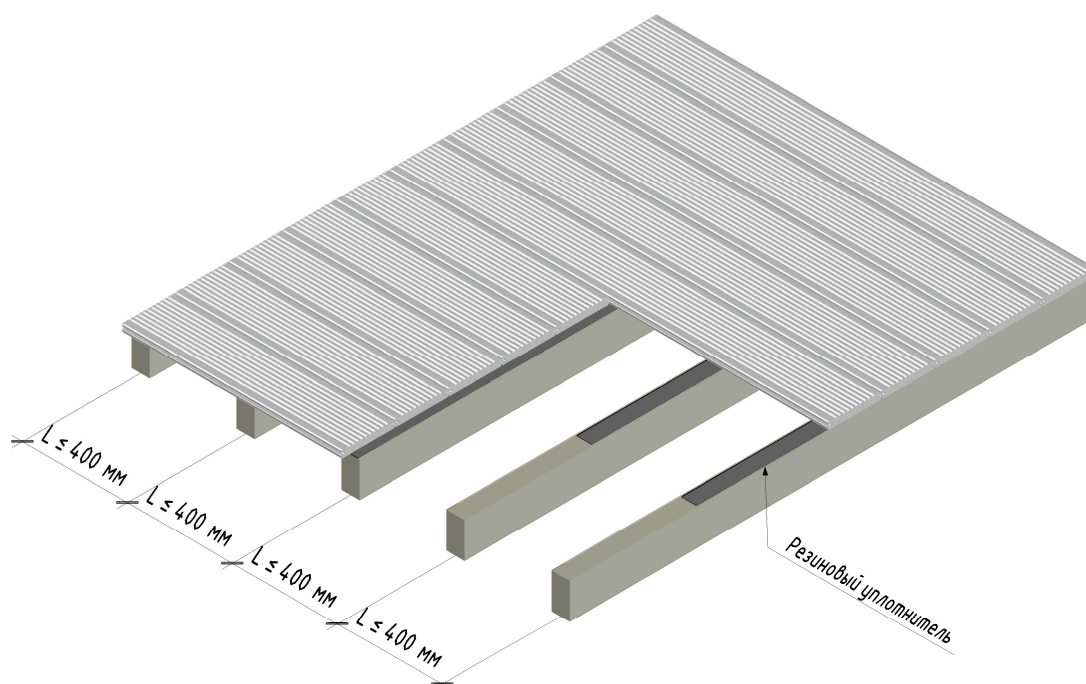


Рис. 4.3. Покрытие террасной доской при шаге деревянных балок менее 400 мм

## 5. Лаги для террасной доски

Лагой в террасных системах принято называть профили, которые воспринимают нагрузку от самого террасного настила и передают эту нагрузку на каркас.

Обратите внимание, что шаг любых лаг под террасной доской из ДПК допускается не более 400 мм.

**Важно! Ширина большинства решений лаг требует укладку лаги под начало и конец каждого хлыста террасной доски. То есть на стыке двух хлыстов по длине возникает «двойная лага» – когда конец одного хлыста лежит на отдельной лаге от начала следующего хлыста и крепится отдельной клеммой. Невыполнение этого требования приводит к выходу хлыстов из клемм и «короблению» настила на стыках. Решение с применением лаги 69 позволяет не использовать «двойную лагу», и, если у Вас нет достаточного опыта или проектом «двойная лага» не предусмотрена, рекомендуем использовать лагу 69.**

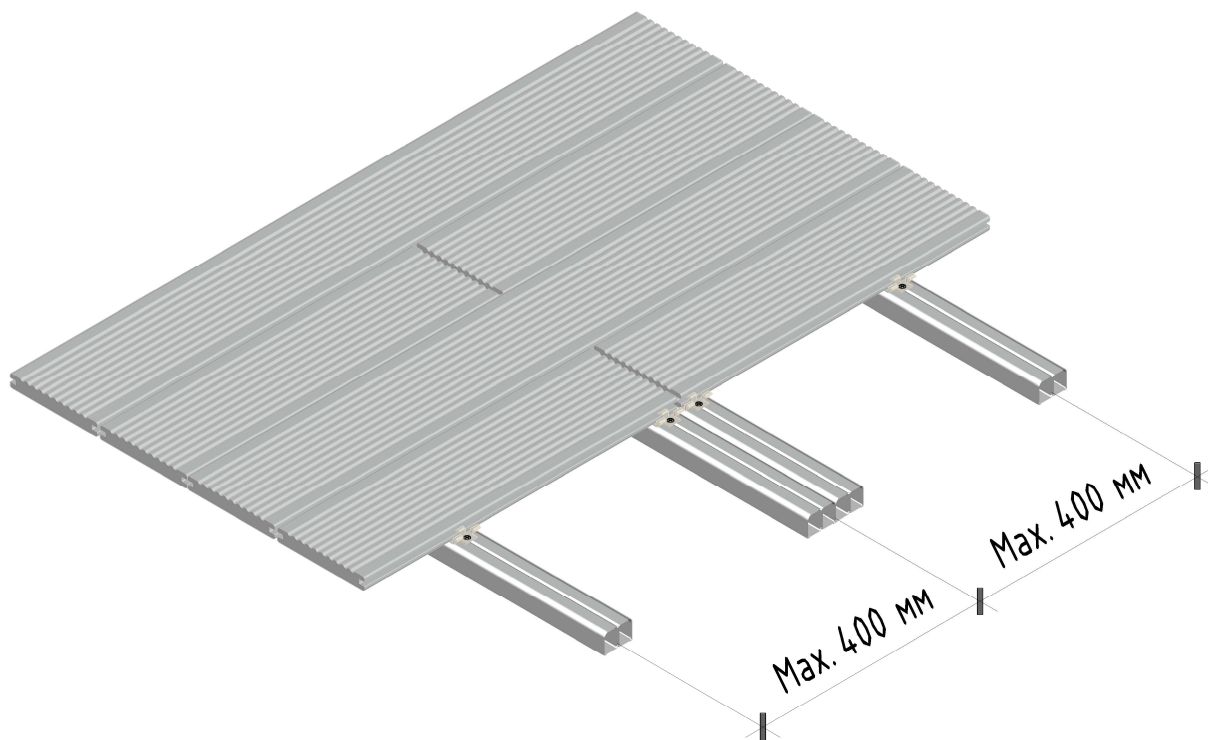
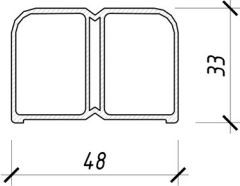
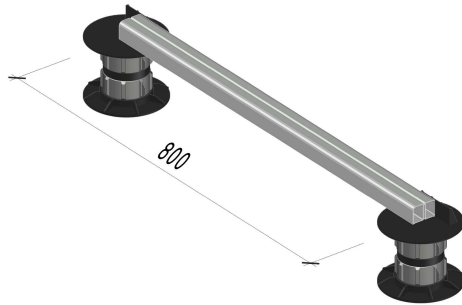
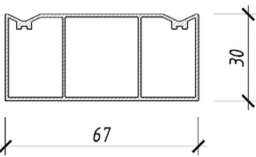
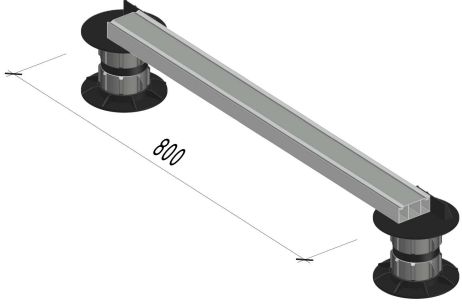
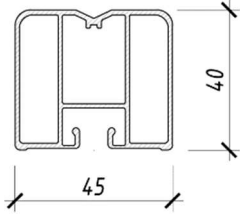
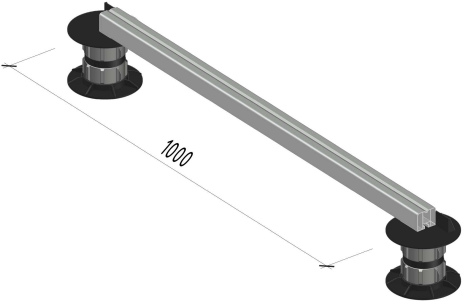


Рисунок 5.1. Типовая схема раскладки лаг

### 5.1. Алюминиевые лаги

Алюминиевые лаги – решение для террас, где высота от основания не позволяет применить другие решения. Компания TERRADECK применяет лаги собственного производства, приведённые в таблице 5.1:

Таблица 5.1

№ лаги	Эскиз сечения	Допустимый пролет опирания	Особенности применения
Лага 75			Для небольших площадок с умеренной нагрузкой
Лага 69			Для больших площадей с умеренной нагрузкой (не требуется «двойная лага»)
Лага 100			Для любых площадок с большой нагрузкой

Обратите внимание, что алюминиевые лаги рекомендуется монтировать с возможностью теплового удлинения профиля лаги (скользящее крепление). Для этого фиксируйте лагу при помощи стяжки из перфоленты.

Клеммы следует крепить по центру специальных канавок на лаге. У 75 и 100 лаги эти канавки находятся по центру, а у 69 лаги – две канавки по краям.

Для обеспечения долговечности каркаса, не забудьте обвязать лаги по периметру каркаса!

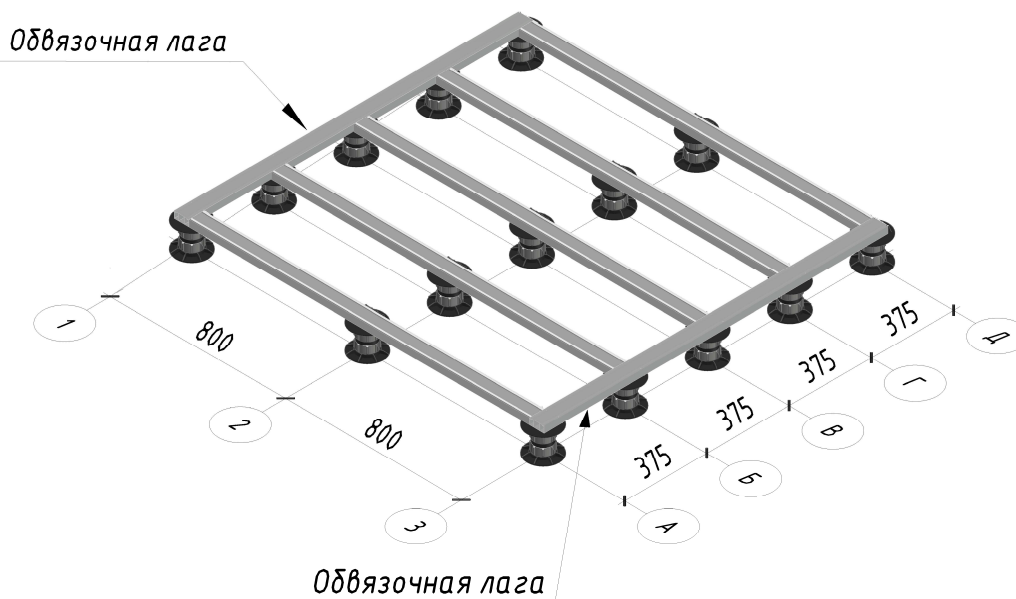


Рисунок 5.2. Обвязка лаг по периметру каркаса

## 5.2. Профильная система НОТ

Для больших площадей кровель или бетонных оснований рекомендуется использовать профильную систему НОТ (несущее основание террасы). Это решение представляет из себя быстросборные модули размером 2х3 метра, которые скрепляются между собой и устанавливаются на регулируемые опоры. Это решение лучше всего подходит для временных площадок, таких как рестораны и кафе, а также существенно снижает расход регулируемых опор.

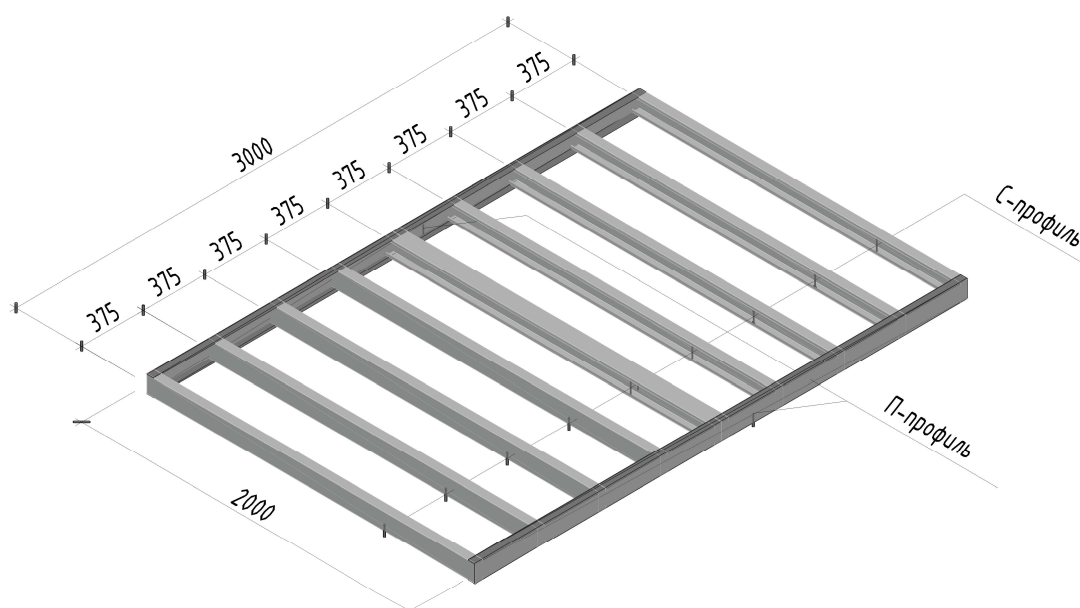


Рисунок 5.3. Типовая схема НОТ

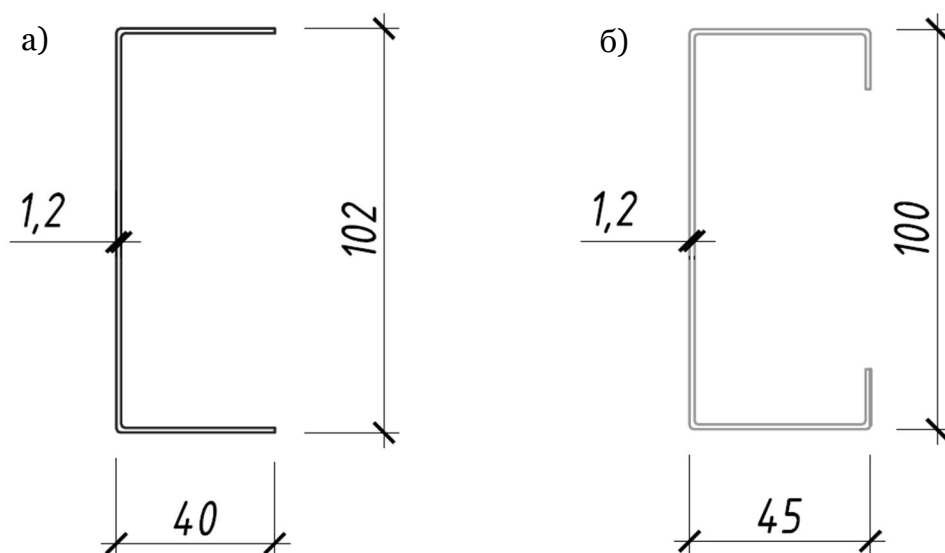


Рисунок 5.4. а) П-профиль; б) С-профиль

Сборка модулей осуществляется по следующим шагам:

1. Сборка прямоугольной формы из двух П-профилей и двух С-профилей. Обязательно проверьте перпендикулярность углов! Закрепите углы при помощи 2-х саморезов с плоской головкой сверху и 2-х саморезов с гровером снизу.

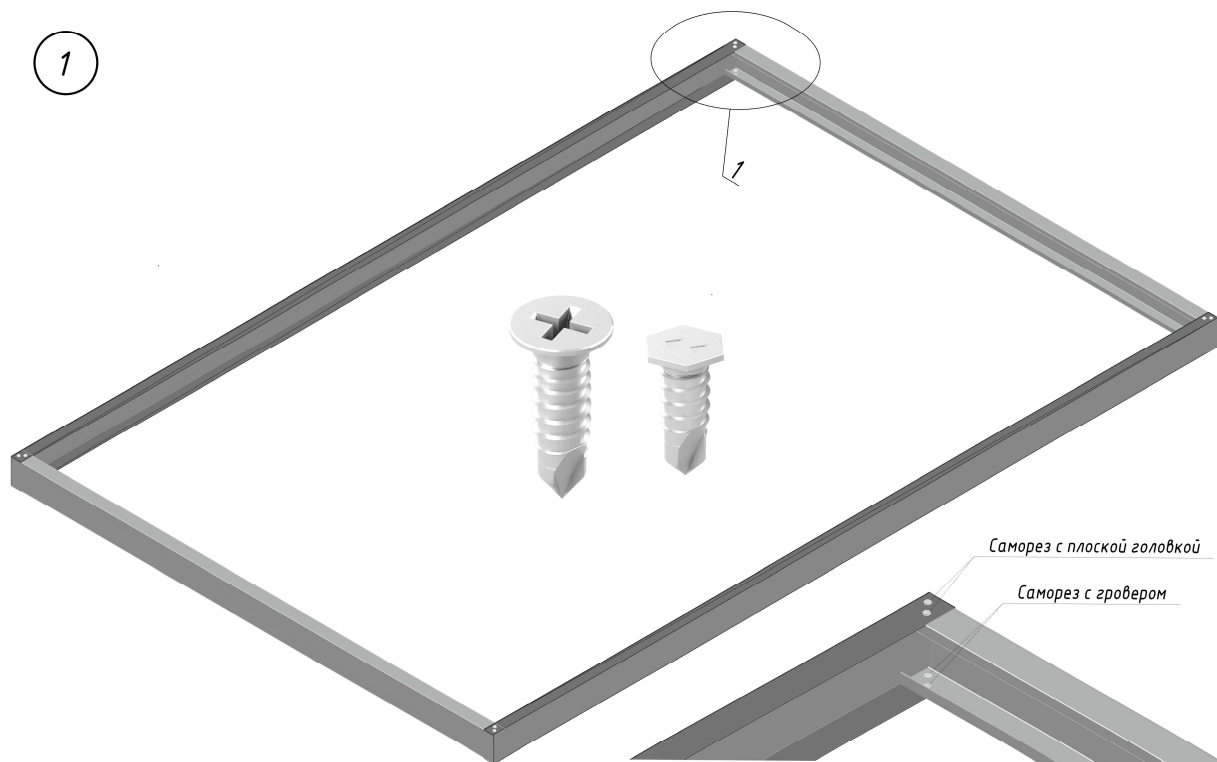


Рисунок 5.5. Шаг №1

- Установите в центре модуля «двойную лагу» из двух С-профилей, зафиксируйте каждый профиль при помощи самореза с плоской головкой сверху и самореза с гровером снизу.

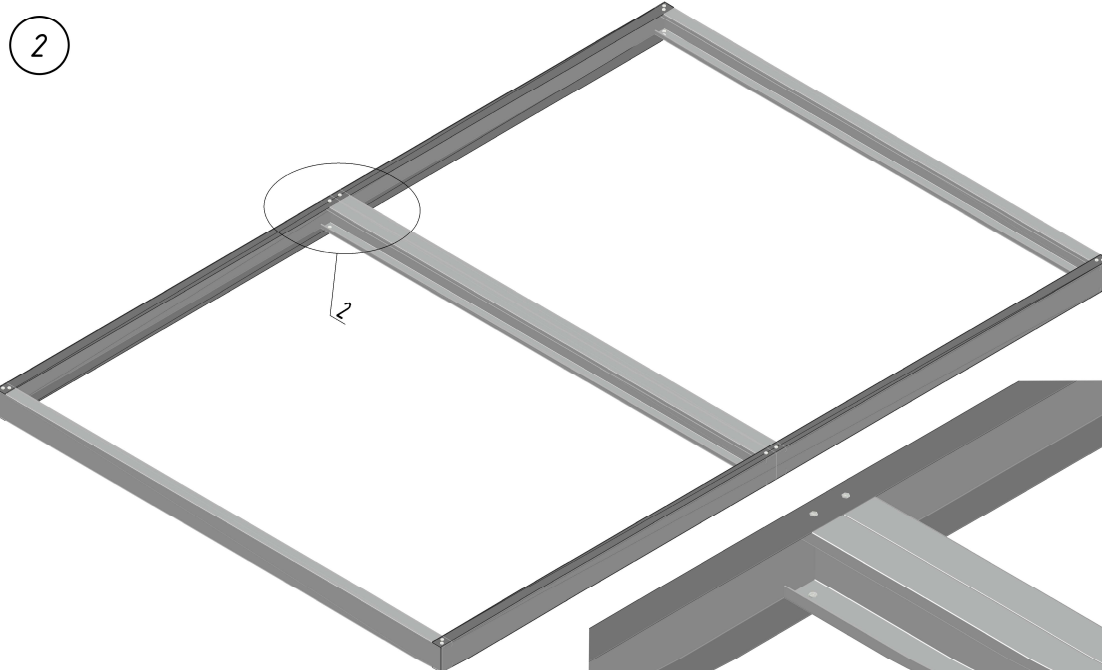


Рисунок 5.6. Шаг №2

- Заполните каждую половину модуля, равномерно разместив по 3 С-профиля, закрепите каждый профиль при помощи самореза с плоской головкой сверху и самореза с гровером снизу.

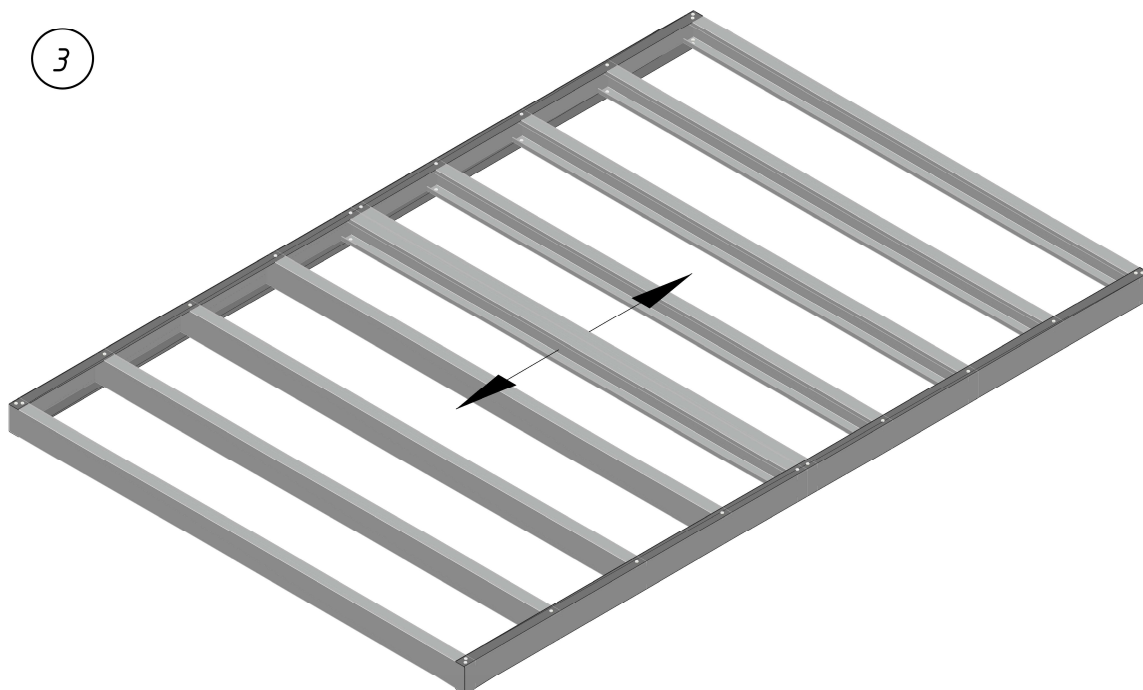


Рисунок 5.7. Шаг №3

4. На поверхности С-профилей между П-профилями нанесите резиновый уплотнитель. Это выровняет плоскость под укладку доски и улучшит акустические характеристики каркаса.



Рисунок 5.8. Шаг №4

5. Для скрепления модулей между собой используйте саморезы с гровером. Достаточно будет 8шт. по длинной стороне и 5 шт. по короткой стороне.

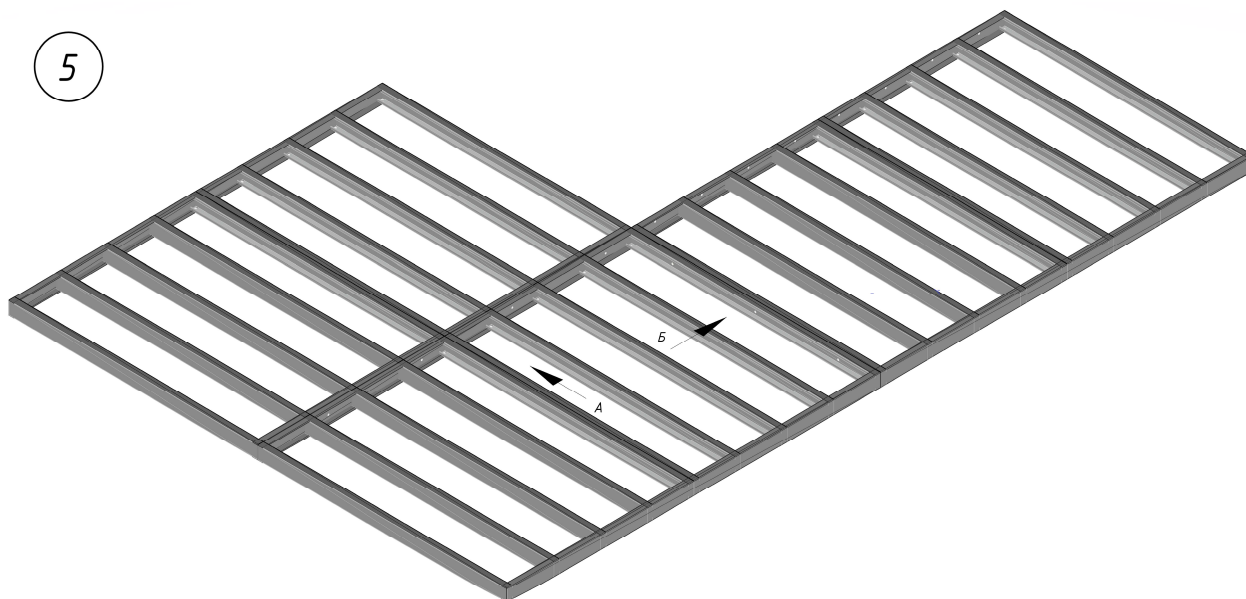


Рисунок 5.9. Шаг №5

Вид А

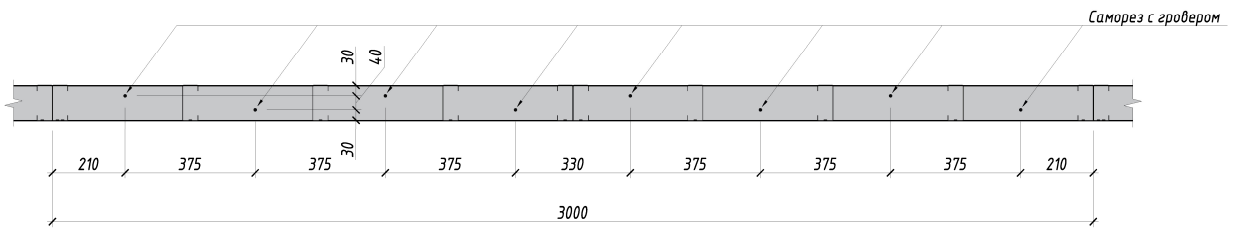


Рисунок 5.10. Вид А

Вид Б

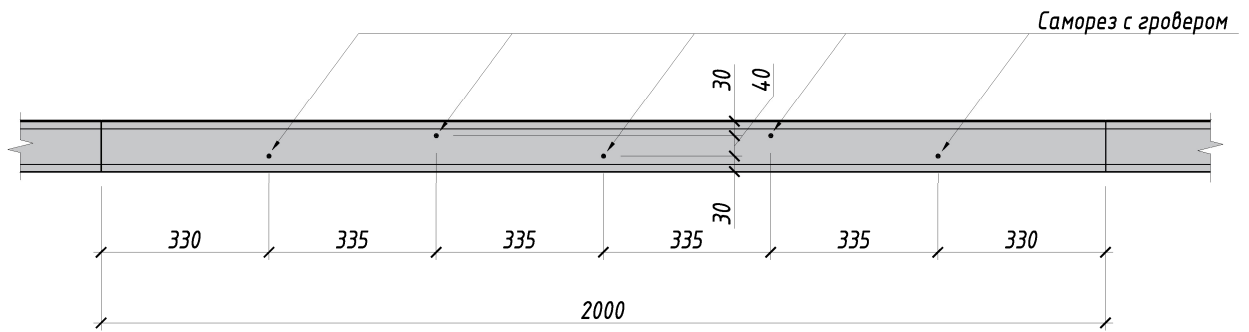


Рисунок 5.11. Вид Б

Не забудьте закрепить опоры к модулям!

Допускается устанавливать несколько модулей на одну опору.



Рисунок 5.12. Несколько НОТов на 1 опоре

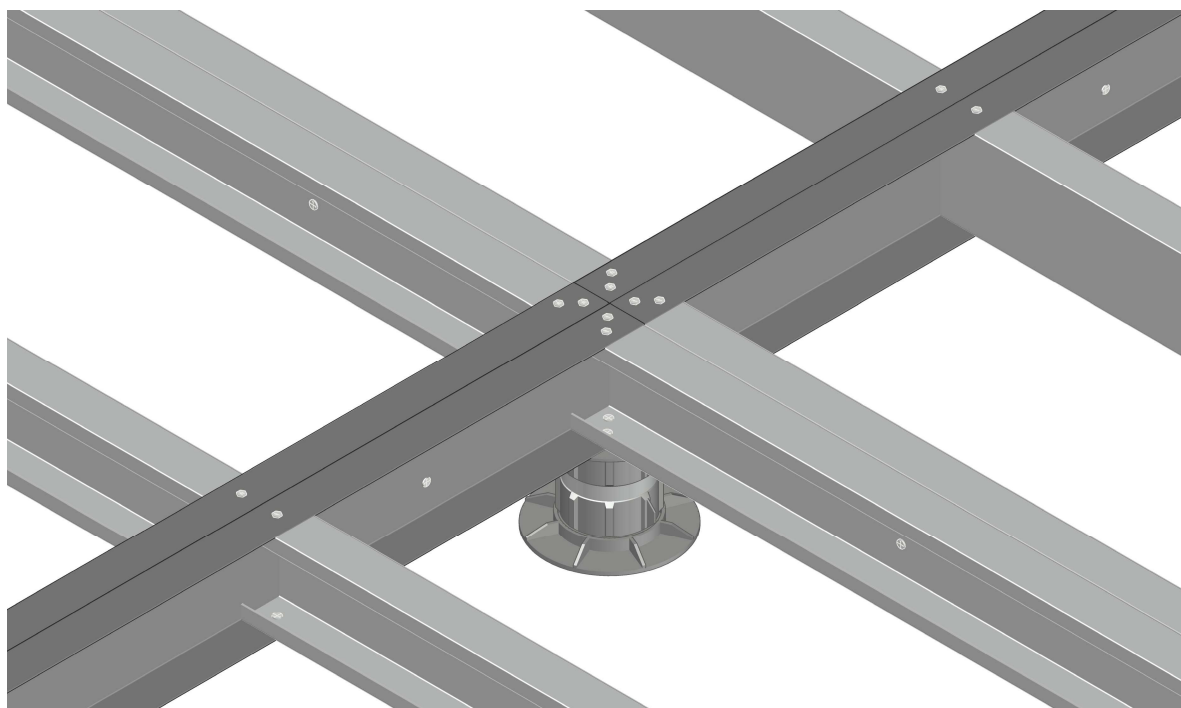


Рисунок 5.13. 4 НОТа на 1 опоре (узел 3)

### 5.3. Стальные лаги

Стальные лаги рекомендуется использовать со стальным каркасом, ведь для их покраски и монтажа используются одни и те же инструменты.

В качестве лаги в этом случае используется стальная профильная труба сечением 60x40x2 мм. Шаг для таких лаг аналогичен остальным – до 400 мм и, обязательно делать «двойную лагу». Допустимый пролет для лаги из профильной трубы 60x40x2 – до 2 метров.

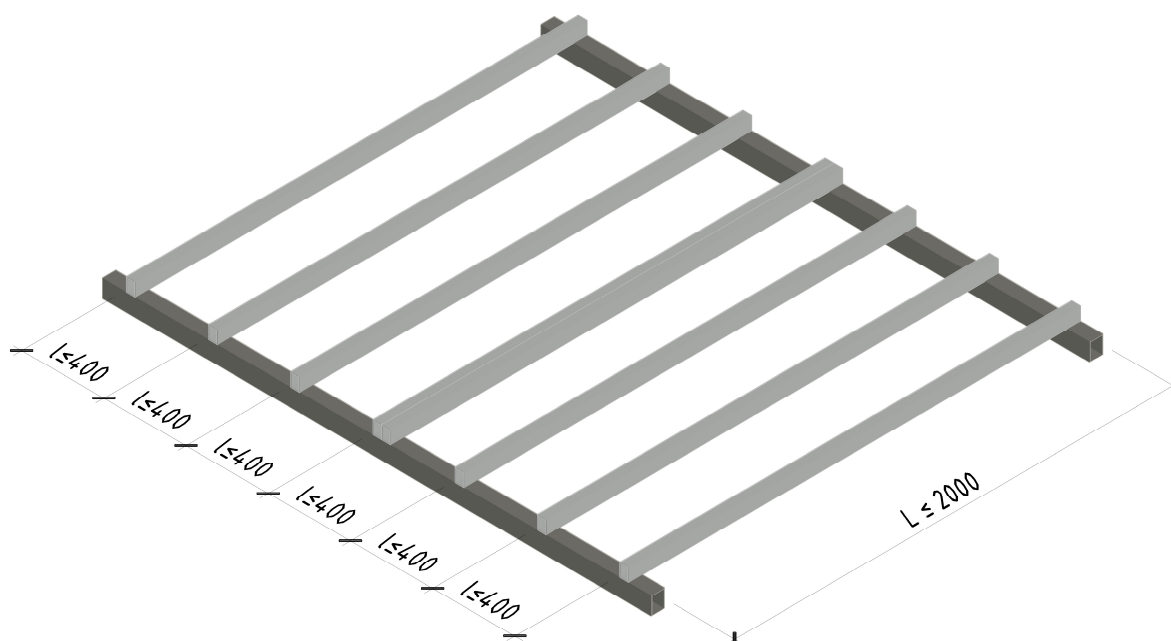


Рисунок 5.14. Металлический каркас и лаги «сверху» (вариант 1)

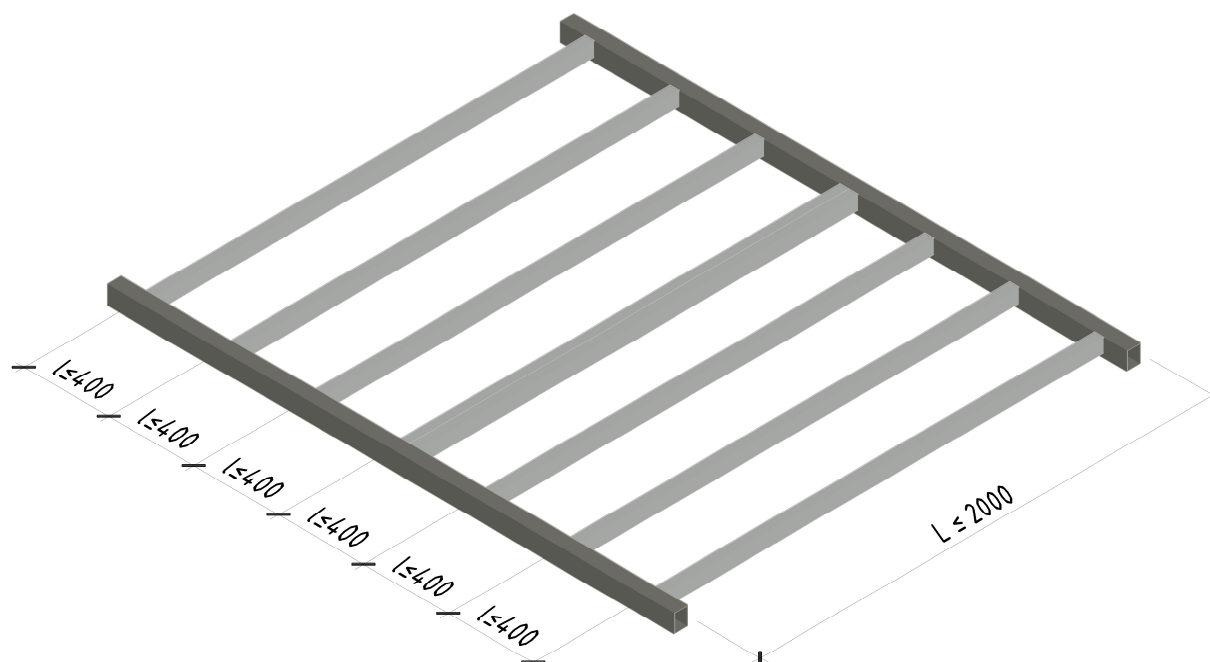


Рисунок 5.15. Металлический каркас и лаги “в один уровень” (вариант 2)

## 6. Террасная доска из ДПК и метод ее укладки

### 6.1. Общие требования к укладке

В зависимости от назначения используют следующие сечения террасных досок из ДПК:

1. Массивное сечение. Подходит для всех площадок, выдерживает большие нагрузки. Может иметь 2 разных рисунка на разных сторонах доски. Не требуется уклон финишного покрытия.
2. Пустотелое сечение. Подходит для бытового использования. Требуется укладку с уклоном не менее 1% по длине доски для отведения воды из пустот!
3. Гибридное сечение. Одностороннее сечение с открытыми пустотами. Экономичнее массивных профилей, но не настолько прочное. Подходит для площадок с умеренной нагрузкой, допустимо отсутствие уклона настила.

Для всех профилей досок из ДПК допустимый пролет между местами опирания – не более 400 мм, а допустимая консоль (свободное свисание) – не более 50 мм.

Для террасной доски из ДПК важна вентиляция и водоотведение с пространства под настилом. Площадки с минимальной высотой от основания и

площадки вокруг бассейнов должны быть так же оборудованы вентиляционными решетками.

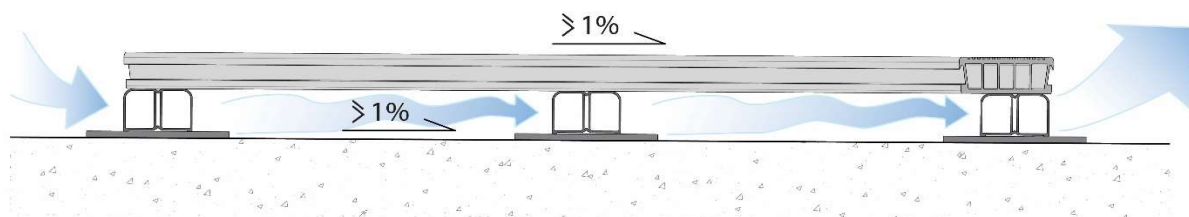


Рис. 6.1. Уклон настила  $\geq 1\%$  для обеспечения водоотвода из поднастильного пространства

**Важно помнить при монтаже террасной доски, что ДПК расширяется не только в длину, но и в ширину. Поэтому у террасной доски из ДПК должны быть зазоры не только по ширине (как у натуральной древесины), но и по длине.**

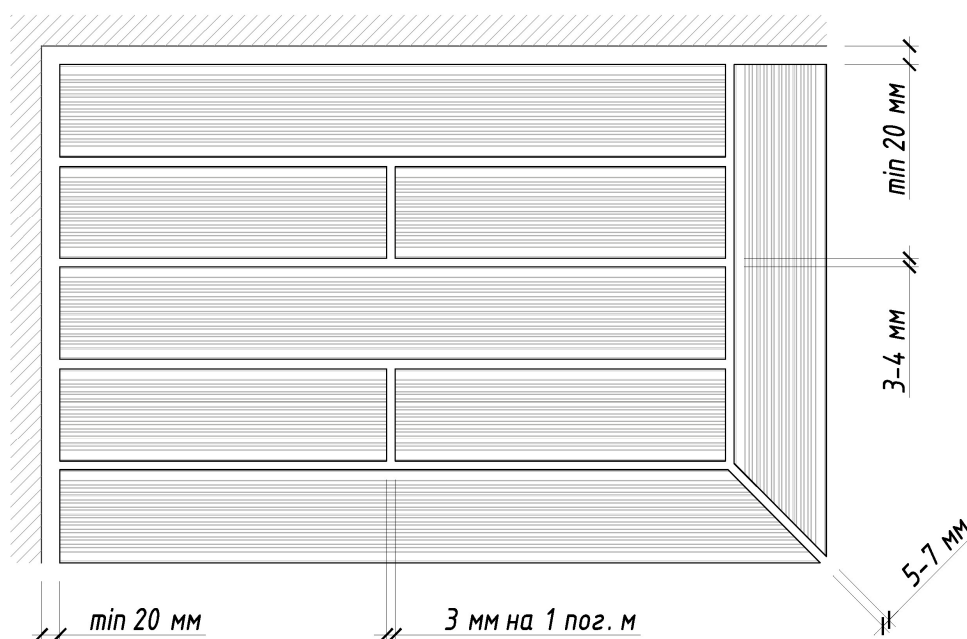


Рис. 6.2. Зазоры укладки террасной доски

Существует 2 распространенных способа укладки: прямой и палубный (с разбежкой в  $1/2$ ). Первый используется для небольших площадок и дорожек, где длины одной доски хватает для перекрытия всей площадки. В таких площадках нет необходимости применять «двойную лагу». Второй способ используется для всех площадок, где длины доски не хватает на полную длину площадки (более 6 м длиной). Такие площадки обязательно укладывать доской длиной 3 м.

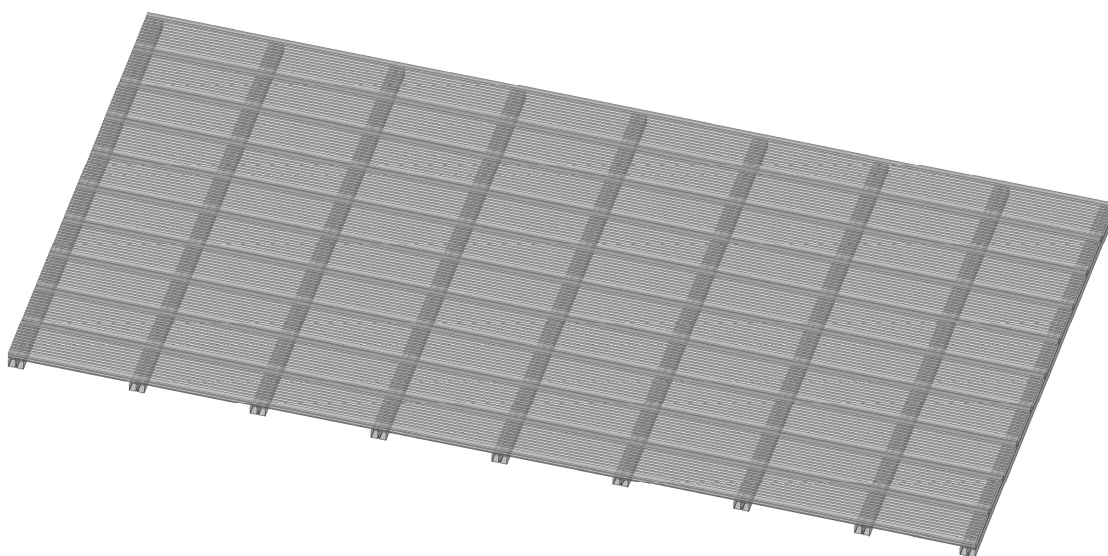


Рис. 6.3. Прямая укладка настила

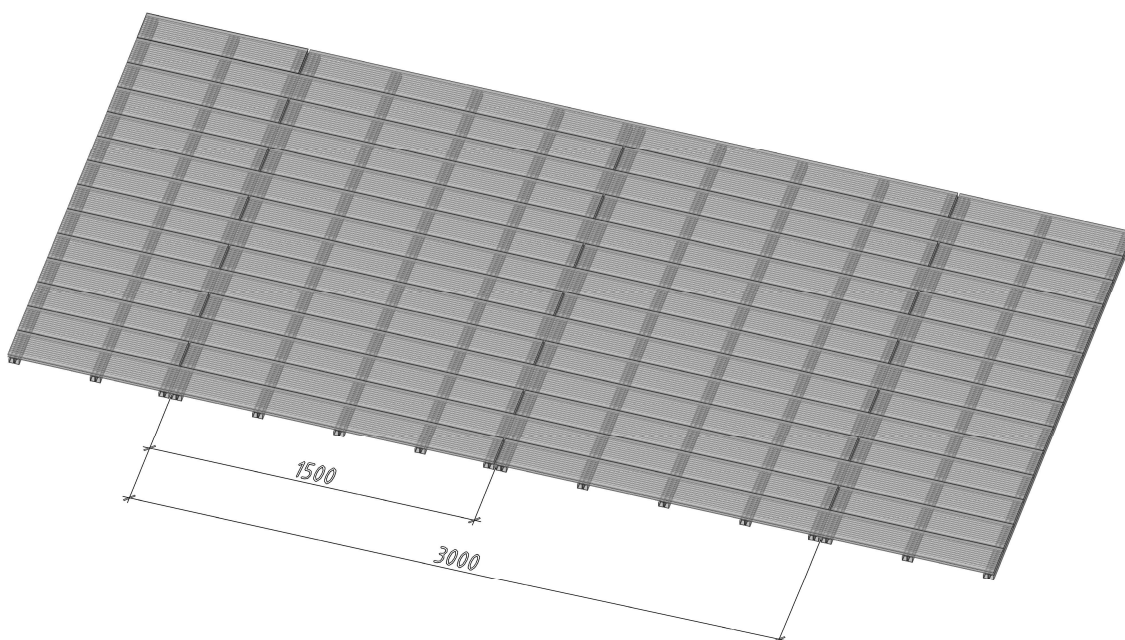


Рис. 6.4. Палубная укладка настила (с разбежкой в  $\frac{1}{2}$ )

Доску следует укладывать от свободного края в сторону здания. Первая доска фиксируется либо стартовыми клеммами, либо F-профилем:

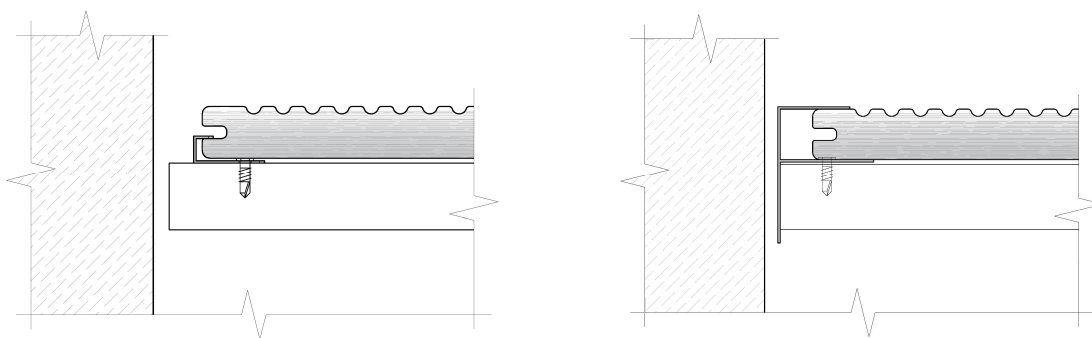


Рис. 6.5. Начало укладки настила: а) со стартовой клеммой; б) со стартовым F-профилем

Дальнейшая укладка осуществляется при помощи рядовых клемм. Важно, чтобы доска была прижата с двух сторон по всей длине.

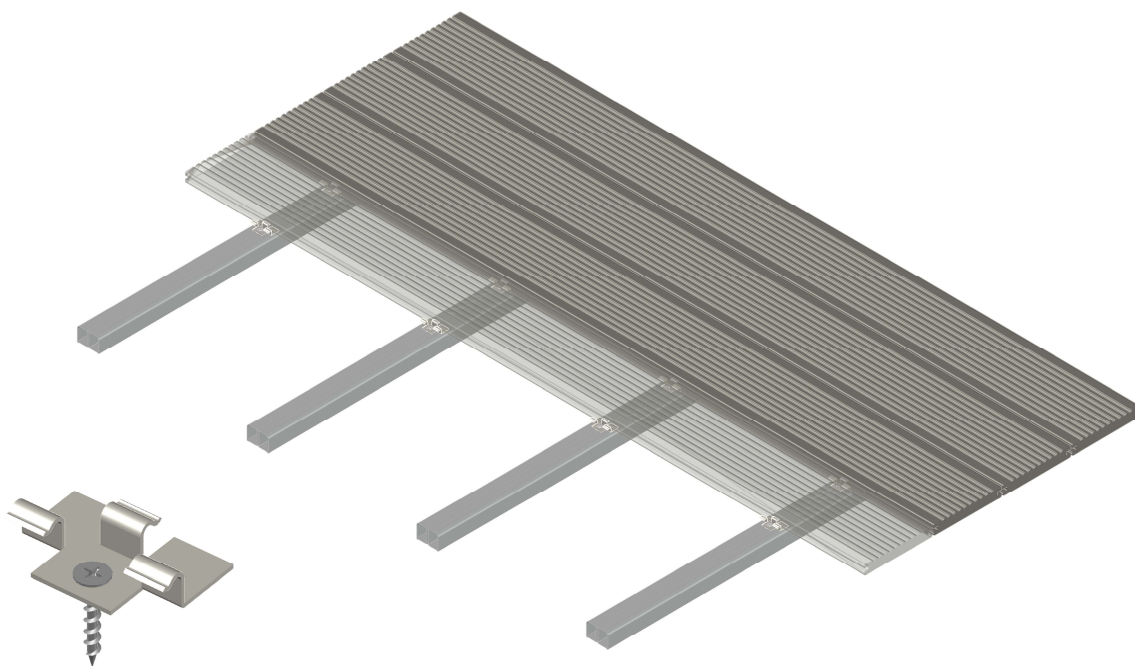


Рис. 6.6. Фиксация террасной доски рядовыми клеммами

Последний ряд досок устанавливается при помощи конечных клемм. Для этого необходимо заранее их установить на расстояние, равное ширине доски. Затем вставить последний ряд сначала в рядовую клемму, а потом повернуть доску и защелкнуть ее в конечные клеммы по всей длине:

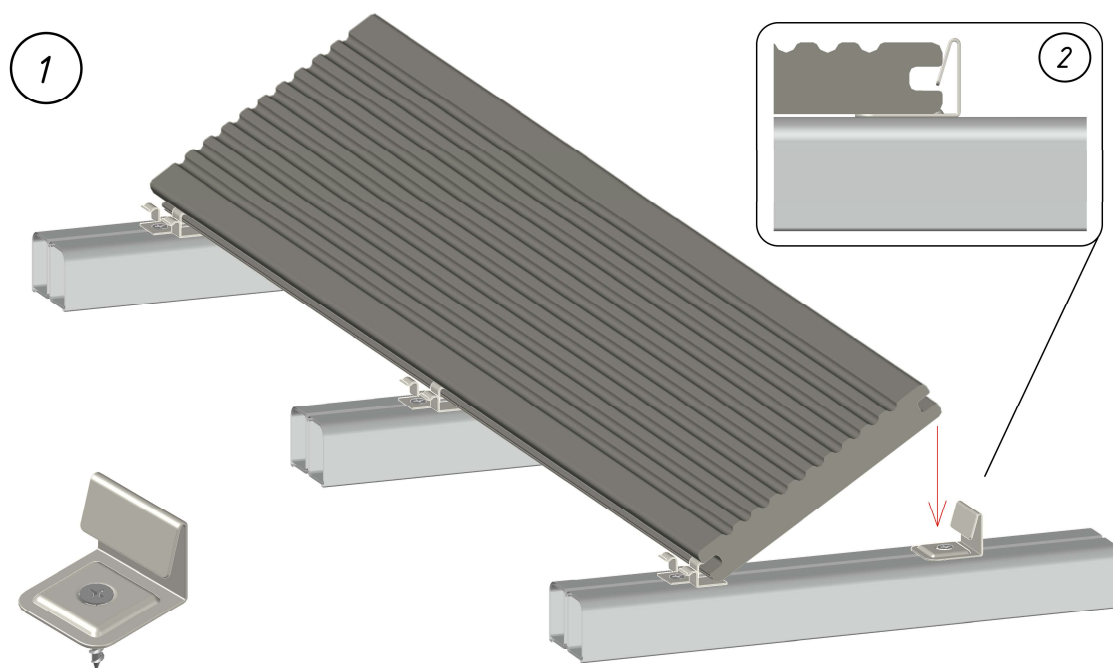


Рис. 6.7. Фиксация террасной доски конечными клеммами, вариант №1

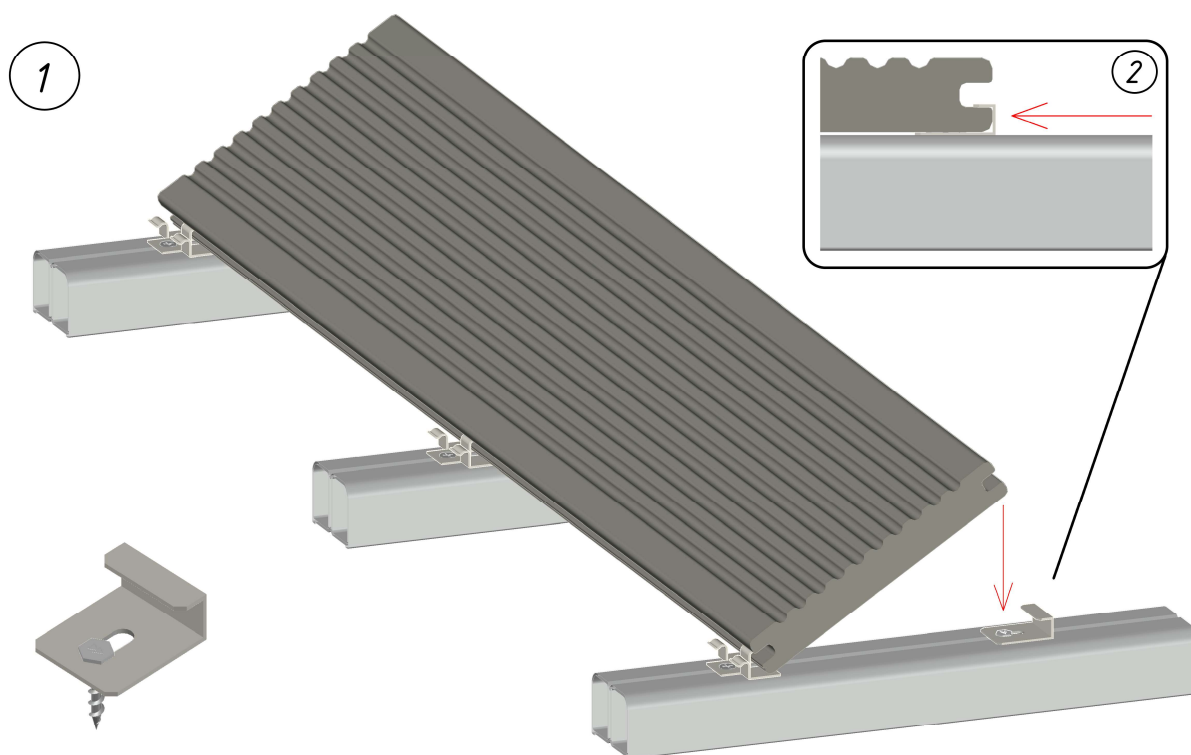


Рис. 6.8. Фиксация террасной доски конечными клеммами, вариант №2

**Важно! Доска ДПК имеет направление. Важно укладывать доску соблюдая направление, иначе покрытие будет разнотонным**

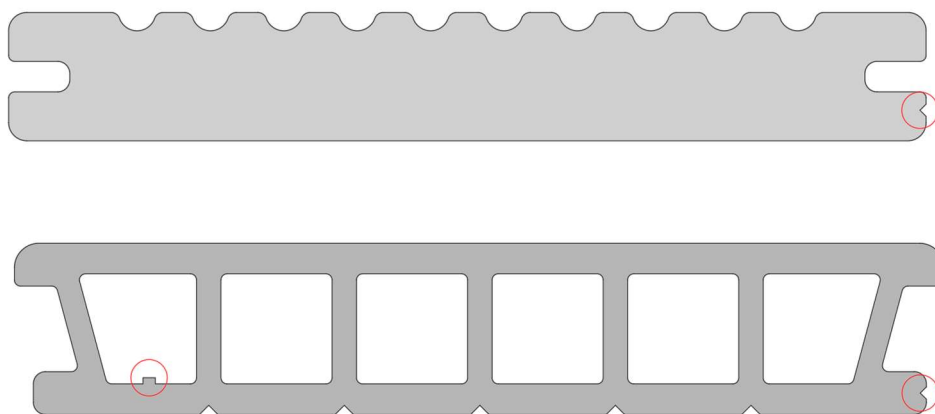


Рис. 6.9. Определение направления доски

## 6.2. Особые требования при использовании пустотельных профилей

**Важно! Любые пустотельные профили из ДПК необходимо укладывать с уклоном не менее 1% по длине пустот. Это необходимо**

для вывода влаги из пустот и предотвращения деформации настила.

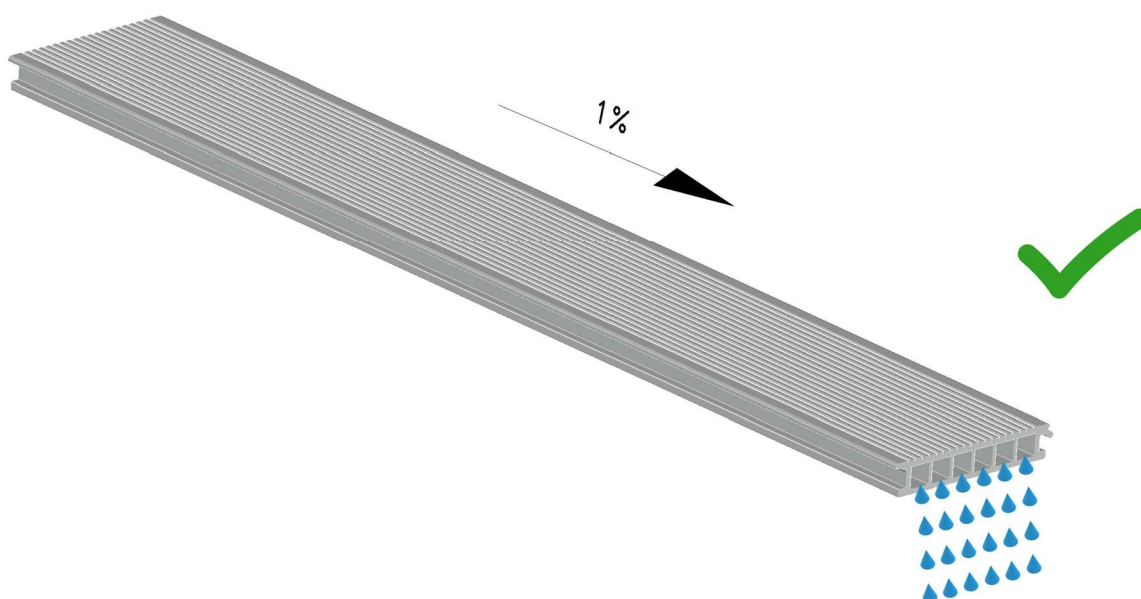


Рисунок 6.9. Уклон настила  $\geq 1\%$  для отведения влаги из пустот доски

## 7. Особенности сборки лестниц

### 7.1. Облицовка доской с использованием клемм

Лестницы следует облицовывать террасной доской снизу вверх:

1. Подступенок фиксируется с помощью начальных и конечных клемм.
2. Устанавливается F-профиль.
3. В F-профиль вставляется первая доска проступи и фиксируется рядовой клеммой.
4. Последняя доска проступи фиксируется при помощи конечной клеммы.

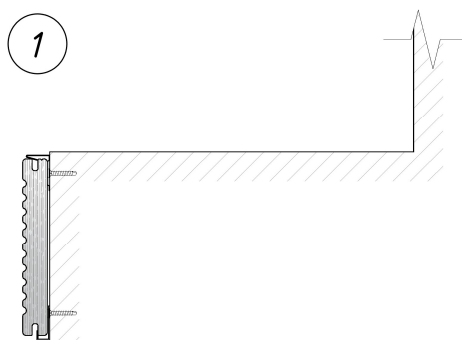


Рис. 7.1. Фиксация подступёнка начальной и конечной клеммами

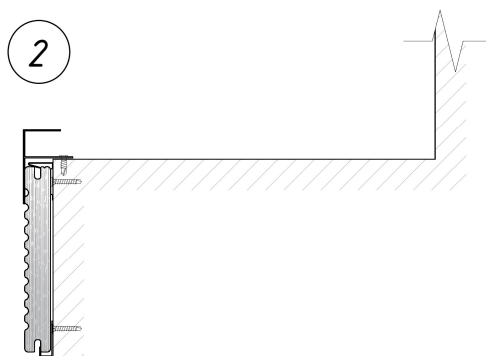


Рис. 7.2. Установка F-профиля

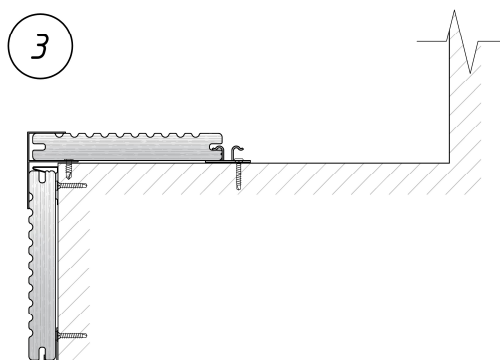


Рис. 7.3. Фиксация 1-ой доски проступи F-профилем и рядовой клеммой

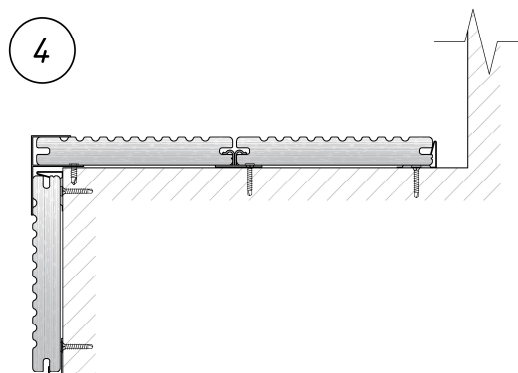


Рис. 7.4. Фиксация последней доски проступи рядовой и конечной клеммами

И далее шаги 1-4 повторяются для последующих ступеней.

Обратите внимание, что для лестницы шириной более 6 м необходима «двойная лага».

## 7.2. Монтаж готовых ступеней

Монтаж готовых ступеней осуществляется сквозным крепежом при помощи мебельных болтов. Рекомендуем фиксировать ступень 2 болтами М6 через каждые 600 мм.

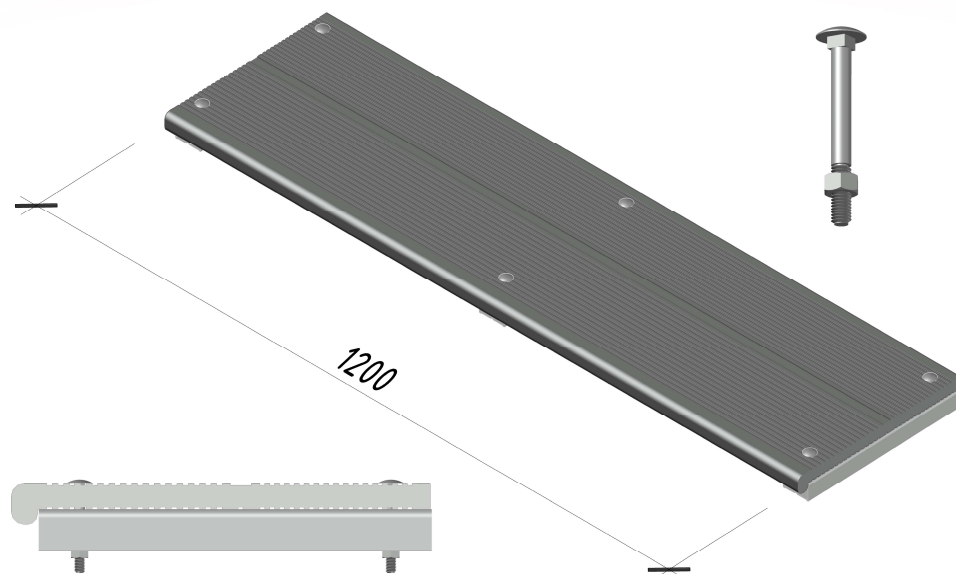


Рис. 7.5. Фиксация ДПК ступени мебельными болтами

## 8. Особенности отделки торцов

### 8.1. Облицовка террасной доской

Каркас под торцы допускается делать с пролетом 600 мм. При длине более 6 м необходимо сделать «двойные лаги».

Облицовка торцов террасной доской производится аналогично ступени – снизу вверх. Первая доска фиксируется при помощи начальных и рядовых клемм, а последняя (верхняя) – прижимается F-профилем.

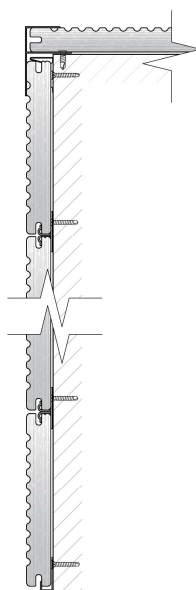


Рис. 8.1. Облицовка торцов террасной доской

В случае наклонной нижней кромки торца, нижнюю доску допускается фиксировать насквозь шурупами диаметром не менее 3,9 мм через овальное отверстие (аналогично торцевой планке, см. рис. 8.2).

### 8.2. Облицовка торцевой планкой

Каркас под торцы допускается делать с пролетом 500 мм. При длине более 6 м необходимо сделать «двойные лаги».

Торцевые планки необходимо крепить насквозь, но отверстия должны позволять планке расширяться по длине:

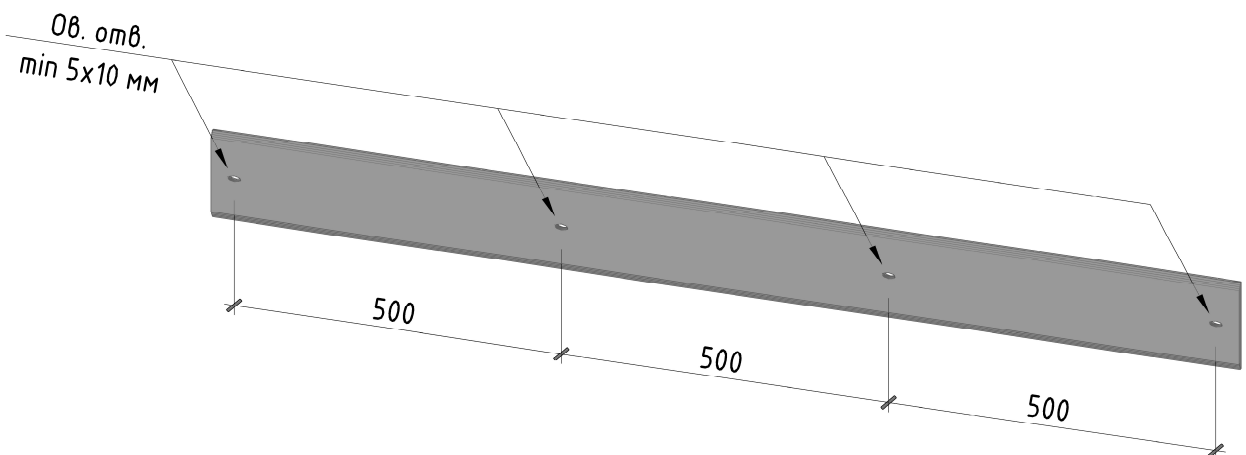


Рис. 8.2. Фиксация торцевой планки сквозным крепежом через «овальные» отверстия

## 9. Особенности примыканий конструкций

### 9.1. Примыкание к стенам/парапетам и прочим недвижимым конструкциям

Ввиду того, что террасная доска способна значительно удлиняться из-за перепадов температур и влажности, необходимо при укладке предусмотреть возможность для террасной доски удлиняться. Для обеспечения необходимых деформаций, а также вентиляции пространства под настилом, зазор между настилом и прилегающими стенами/парапетами должен быть 20 мм.

### 9.2. Примыкание к бассейнам

Для примыкания к чаше бассейна при наличии переливного лотка рекомендуется выполнять из террасной доски массивного профиля, а при отсутствии лотка – готовой ступенью.

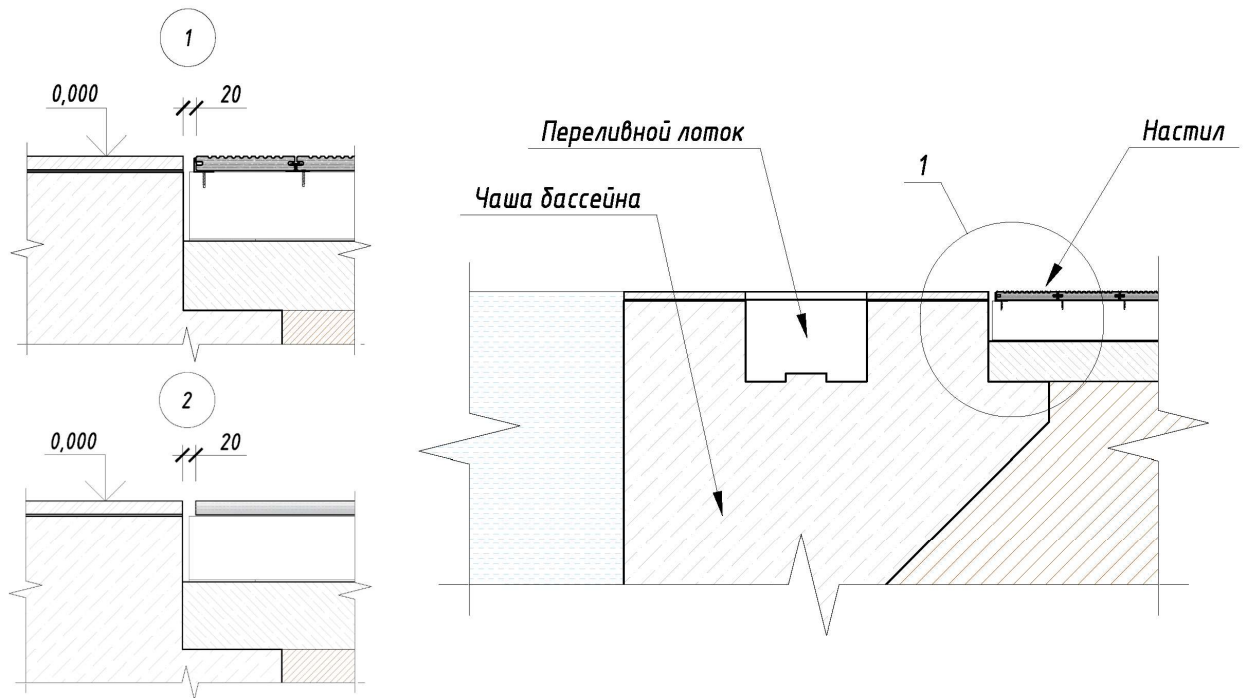


Рис. 9.1. Примыкание настила к бассейну с переливным лотком

**При использовании F-профиля или углового профиля для примыкания к чаше бассейна, убедитесь, что отсутствуют острые запылы и заусенцы!**

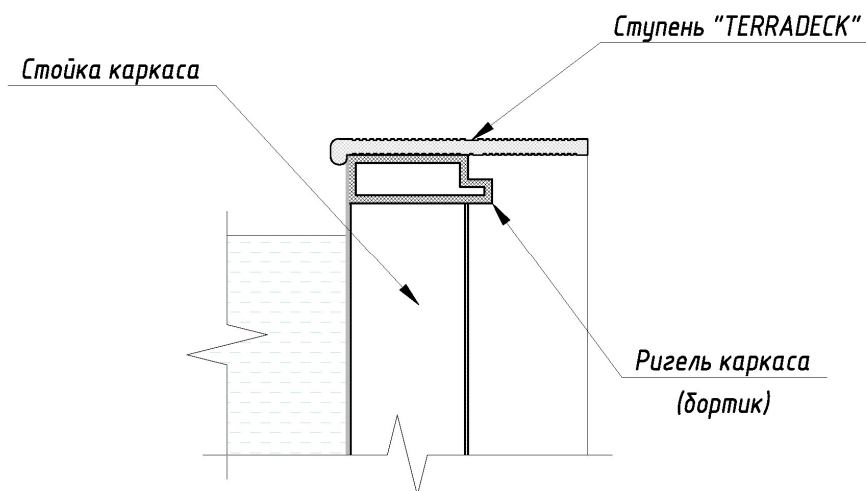


Рис. 9.2. Отделка каркасного бассейна ДПК ступенью

## 10. Уход и эксплуатация

Террасные покрытия из ДПК не требуют особого ухода и дополнительных вложений в процессе эксплуатации, в отличие от террас из натуральной древесины.

Изделия из ДПК следует своевременно очищать от значительных загрязнений.

Для предотвращения размножения биологических загрязнений, таких как мох, грибок, плесень и т. д., 1 раз в год следует производить «генеральную» очистку покрытия из ДПК. Очистку осуществлять по направлению вельвета/тиснения тёплой мыльной водой с использованием «не жёстких» щёток или портативных моек высокого давления.

Для удаления отдельных случайных загрязнений можно воспользоваться специализированными чистящими средствами.

Для очистки настила из ДПК от снега и льда в зимний период используйте пластиковую лопату с прорезиненной кромкой. Категорически запрещается использование ломов и ледорубов, а также лопат с металлической кромкой.

## 11. Хранение и транспортировка

1. Хранить в упакованном виде на ровном и сухом месте.
2. Длинные профили должны переносить 2 человека (при длине профиля  $\geq 3$  м).
3. Расстояние между опорами при транспортировке и хранении не более 1 м.
4. Хранить доски или паллеты, содержащие доски, в сухом и проветриваемом помещении вдали от прямых солнечных лучей.
5. Складевать и транспортировать профили исключительно в горизонтальном положении.
6. Исключить возможность скольжения профилей друг по другу во время транспортировки.

## 12. Гарантия

Компания TERRADECK предоставляет гарантию на производимую продукцию согласно договору при соблюдении потребителем:

- 1) правил, указанных в настоящей инструкции к монтажу;
- 2) требований к транспортировке и условиям хранения продукции;
- 3) правил по уходу и эксплуатации покрытий и сооружений из ДПК;
- 4) рабочей документации, если она предоставлялась.

При покупке продукции, необходимо ознакомиться с Инструкцией по монтажу и сохранить документы, свидетельствующие о покупке продукции в течение всего гарантийного срока.

Гарантия производителя на материал и конструкцию из материала не распространяется в следующих случаях:

1. Эксплуатация террасного настила из ДПК доски не по назначению, указанному в настоящей инструкции на каждый вид продукции.
2. Использование террасной доски и террасных настилов из ДПК без учета условий применения:
  - а. Террасные настилы из пустотелой ДПК могут применяться только для частного домостроения на террасах, не связанных с коммерческим использованием и высокими эксплуатационными нагрузками (например: танцполы, террасы для ресторанов и кафе и т. п., см. «Террасная доска из ДПК и метод её укладки»);
  - б. Террасные настилы из ДПК массивного или гибридного сечения могут применяться как в частном домостроении, так и для коммерческого использования см. «Террасная доска из ДПК и метод ее укладки»).
3. Использование моечных аппаратов высокого давления на расстоянии менее чем 50 см от поверхности настила.
4. При чрезмерных точечных нагрузках (более 100 кг/см<sup>2</sup>).
5. Нарушение условий монтажа, указанные в настоящей инструкции, приведшие к повреждению материалов.
6. Установка настилов в местах без достаточной вентиляции поднастильного пространства и без достаточного водоотвода, приведшие к скоплению в течении длительного времени воды под элементами настила.
7. Монтаж настила ближе, чем 50 см от поверхности водоемов.
8. Длительный контакт с водой в местах затопления, а также прибрежной зоне с периодическим и/или постоянным погружением в воду (приливы и отливы морские, морской прибой и т. п.).